




# Manual de serviço Dell™ Vostro™ 420/220/220s

[Resolução de problemas](#)  
[Trabalhar no computador](#)  
[Tampa do computador](#)  
[Moldura](#)  
[Apoio do suporte da estrutura](#)  
[Cartões PCI e PCI Express](#)  
[Unidades](#)  
[Painel E/S](#)  
[Ventoinha](#)

[Conjunto dissipador de calor/ventilador do processador](#)  
[Módulo\(s\) de memória](#)  
[Fonte de alimentação](#)  
[Pilha tipo moeda](#)  
[Placa de sistema](#)  
[Processador](#)  
[Programa de configuração do sistema](#)  
[Contactar a Dell](#)

---

## Notas, avisos e advertências

-  **NOTA:** NOTA indica informações importantes para melhor utilizar o computador.
-  **AVISO:** AVISO indica potenciais danos do hardware ou perda de dados e explica como evitar o problema.
-  **ADVERTÊNCIA:** ADVERTÊNCIA indica potenciais danos no equipamento, lesões corporais ou mesmo morte.

Se adquiriu um computador Dell™ Série n, as referências neste documento relativas aos sistemas operativos Microsoft® Windows® não são aplicáveis.

---

**As informações neste documento estão sujeitas a alterações sem aviso prévio.**  
**© 2008 Dell Inc. Todos os direitos reservados.**

É estritamente proibida qualquer reprodução destes materiais sem autorização por escrito da Dell Inc.

Marcas comerciais utilizadas neste texto: *Dell*, o logótipo *DELL* e *Vostro* são marcas comerciais da Dell Inc.; *Intel* é uma marca comercial registada da Intel Corporation nos E.U.A. e noutros países; *Microsoft*, *Windows*, *Windows Vista* e o logótipo do botão Iniciar do *Windows Vista* são marcas registadas ou marcas comerciais registadas da Microsoft Corporation nos Estados Unidos e/ou noutros países; *Bluetooth* é uma marca comercial registada da propriedade da Bluetooth SIG, Inc. e é utilizada pela Dell sob licença.

Outros nomes e marcas comerciais podem ser mencionados neste documento como referência às entidades que invocam essas marcas e nomes ou aos seus produtos. A Dell Inc. renuncia a quaisquer interesses de propriedade relativamente a nomes e marcas comerciais de terceiros.

Modelos: DCSCLF, DCSCMF, DCSCSF

Setembro de 2008 Rev. A00

[Voltar à página do índice](#)

## Moldura

Manual de serviço Dell™ Vostro™ 420/220/220s

- [Remover a moldura](#)
- [Substituir a moldura](#)

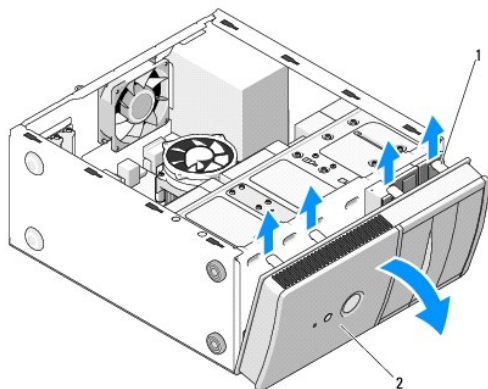
**⚠ ADVERTÊNCIA:** Antes de trabalhar no interior do computador, leia as informações de segurança fornecidas com o mesmo. Para obter informações adicionais sobre melhores práticas de segurança, consulte a página inicial de Conformidade regulamentar em [www.dell.com/regulatory\\_compliance](http://www.dell.com/regulatory_compliance).

**⚠ ADVERTÊNCIA:** Para evitar choques eléctricos, desligue sempre o computador da tomada eléctrica antes de remover a tampa.

**🔄 AVISO:** O procedimento para remoção e substituição da moldura é idêntico (excepto quando indicado) ao dos computadores Vostro 420, Vostro 220 e Vostro 220s. As ilustrações fornecidas servem apenas de exemplo e podem não representar o computador com precisão.

### Remover a moldura

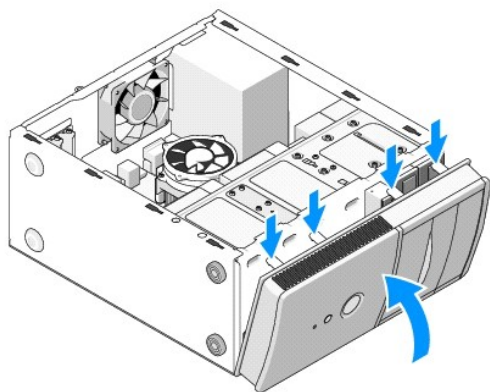
1. Siga os procedimentos em [Antes de trabalhar no computador](#).
2. Remova a tampa do computador (consulte [Remover a tampa do computador](#)).
3. Com o computador ainda deitado, levante ligeira e cuidadosamente os grampos para soltar do chassis esta extremidade da moldura.
4. Rode e retire a moldura do computador para soltar do chassis os ganchos existentes na extremidade oposta da moldura.



1	grampos (4)	2	moldura
---	-------------	---	---------

### Substituir a moldura

1. Com o computador ainda deitado, alinhe e introduza os ganchos da moldura nos encaixes de uma das extremidades da parte frontal do computador.
2. Rode a moldura na direcção do computador até que os grampos encaixem no devido lugar na extremidade oposta da parte frontal do computador



3. Execute os passos indicados no procedimento [Depois de trabalhar no computador.](#)

---

[Voltar à página do índice](#)

[Voltar à página do índice](#)

## BIOS

### Manual de serviço Dell™ Vostro™ 420/220/220s

- [Actualizar o BIOS a partir de um CD](#)
- [Actualizar o BIOS a partir da unidade de disco rígido](#)

Se um CD do programa de actualização do BIOS for fornecido com uma nova placa de sistema, actualize a BIOS a partir do CD. Se não possuir um CD do programa de actualização do BIOS, consulte [Actualizar o BIOS a partir da unidade de disco rígido](#).

---

## Actualizar o BIOS a partir de um CD

➡ **AVISO:** Ligue o adaptador de CA a uma fonte de alimentação que esteja a funcionar correctamente para evitar quebras de energia. Caso contrário, poderá provocar danos no sistema.

1. Ligue o computador.
2. Prima o botão ejectar na parte frontal da unidade óptica, para abrir o tabuleiro da unidade.
3. Coloque o CD de actualização do BIOS no centro do tabuleiro da unidade e, em seguida, prima o botão ejectar ou empurre cuidadosamente o tabuleiro para o fechar.
4. Reinicie o computador.
5. Quando o logótipo DELL for apresentado, prima <F12> imediatamente.

📌 **NOTA:** Pode ocorrer uma falha de teclado quando uma tecla do teclado é premida durante um longo período de tempo. Para evitar uma possível falha de teclado, prima e solte <F12> em intervalos iguais até que seja apresentado o **menu Boot Device** (Dispositivo de arranque).

Se esperar demasiado tempo e se o logótipo do sistema operativo for apresentado, continue a aguardar até que a área de trabalho do Microsoft® Windows® seja apresentada. Em seguida, encerre o computador e tente novamente.

6. No **menu Boot Device** (Dispositivo de arranque), utilize as teclas de seta para cima e seta para baixo ou prima o número apropriado no teclado para realçar **Onboard or USB CDROM** (CDROM incorporado ou USB) e, em seguida, prima <Enter>.

📌 **NOTA:** A funcionalidade Quickboot altera a sequência de arranque apenas para o arranque actual. Quando reinicia o computador, este inicia de acordo com a sequência de arranque especificada no programa de configuração do sistema.

➡ **AVISO:** Não interrompa este processo após ter sido iniciado. Caso contrário, poderá provocar danos no sistema.

7. Siga as instruções apresentadas no ecrã. O computador continua a inicializar e actualiza o novo BIOS. Quando a actualização estiver concluída, o computador reinicializará automaticamente.
  8. Remova da unidade o CD do programa de actualização do BIOS.
- 

## Actualizar o BIOS a partir da unidade de disco rígido

1. Ligue o computador.
2. Localize o ficheiro mais recente de actualização do BIOS para o seu computador em [support.dell.com](http://support.dell.com).
3. Clique em **Download Now** (Transferir agora) para transferir o ficheiro.
4. Se a janela **Export Compliance Disclaimer** (Declaração sobre compatibilidade com leis de exportação) for apresentada, clique em **Yes, I Accept this Agreement** (Sim, eu aceito este contrato).  
A janela **File Download** (Transferência de ficheiro) é apresentada.
5. Clique em **Save this program to disk** (Guardar este programa no disco) e, em seguida, clique em **OK**.  
É apresentada a janela **Save In** (Guardar em).
6. Clique na seta para baixo para ver o menu **Save In** (Guardar em), seleccione **Desktop** (Ambiente de trabalho) e, em seguida, clique em **Save** (Guardar).  
O ficheiro será transferido para o ambiente de trabalho.

7. Clique em **Close** (Fechar) quando a janela **Download Complete** (Transferência concluída) for apresentada.

O ícone do ficheiro é apresentado no ambiente de trabalho com o mesmo título do ficheiro de actualização do BIOS anteriormente transferido.

8. Faça duplo clique no ícone do ficheiro que está no ambiente de trabalho e siga as instruções apresentadas no ecrã.

---

[Voltar à página do índice](#)

[Voltar à página do índice](#)

## Apoio do suporte da estrutura

Manual de serviço Dell™ Vostro™ 420/220/220s

- [Remover o apoio do suporte da estrutura](#)
- [Substituir o apoio do suporte da estrutura](#)

**⚠ ADVERTÊNCIA:** Antes de trabalhar no interior do computador, leia as informações de segurança fornecidas com o mesmo. Para obter informações adicionais sobre melhores práticas de segurança, consulte a página inicial de Conformidade regulamentar em [www.dell.com/regulatory\\_compliance](http://www.dell.com/regulatory_compliance).

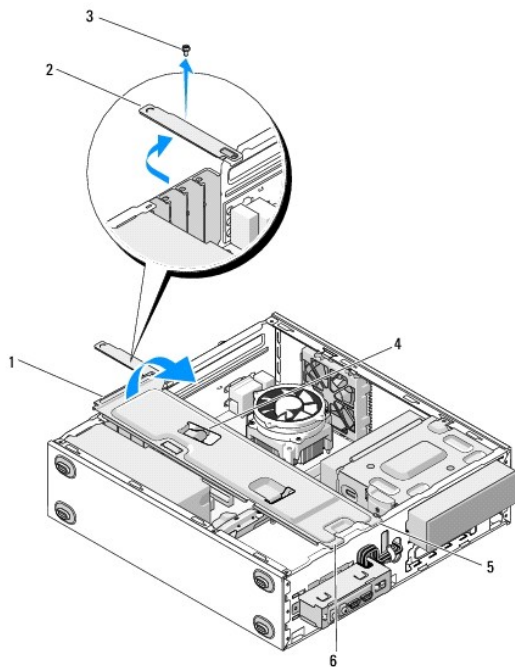
**⚠ ADVERTÊNCIA:** Para evitar choques eléctricos, desligue sempre o computador da tomada eléctrica antes de remover a tampa.

### Remover o apoio do suporte da estrutura

**📌 NOTA:** Apenas o computador Vostro 220s inclui um apoio do suporte da estrutura. É necessário remover o suporte para poder remover ou substituir vários dos componentes do computador.

1. Siga os procedimentos em [Antes de trabalhar no computador](#).
2. Remova a tampa do computador (consulte [Remover a tampa do computador](#)).
3. Remova o parafuso que fixa o apoio do suporte da estrutura.
4. Rode e retire a flange da parte posterior do computador.
5. Desligue todos os cabos armazenados no terminal, na parte superior do apoio do suporte.
6. Levante a extremidade do apoio do suporte na parte posterior do computador.
7. Desloque as patilhas na outra extremidade do suporte, para as retirar dos encaixes no chassis, e remova o suporte do computador.

Vostro 220s

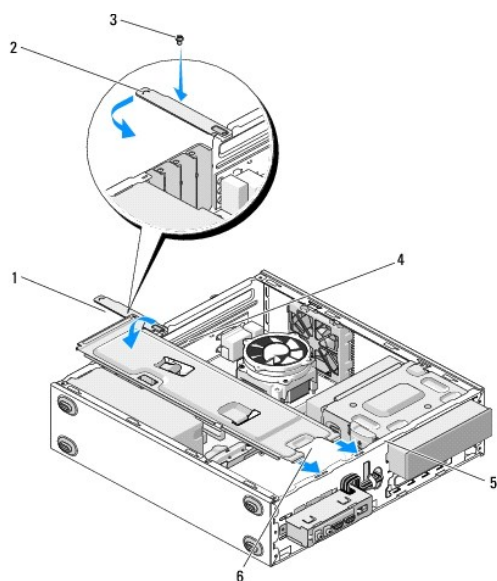


1	apoio do suporte da estrutura	2	flange
3	parafuso	4	terminal do cabo
5	patilhas (2)	6	encaixes (2)

---

## Substituir o apoio do suporte da estrutura

1. Segurando o suporte de forma inclinada, introduza as patilhas de uma das extremidades do suporte nos encaixes do chassis.
2. Segurando o suporte ligeiramente inclinado, desloque os cabos necessários para dentro do terminal, de modo a armazená-los.
3. Baixe a outra extremidade do suporte para encaixar a outra patilha.
4. Rode a flange para fechar e volte a colocar e aperte o parafuso de fixação.



1	apoio do suporte da estrutura	2	flange
3	parafuso	4	terminal do cabo
5	encaixes (2)	6	patilhas (2)

5. Execute os passos indicados no procedimento [Depois de trabalhar no computador](#).

---

[Voltar à página do índice](#)

[Voltar à página do índice](#)


## Cartões PCI e PCI Express

Manual de serviço Dell™ Vostro™ 420/220/220s

- [Remover uma placa PCI ou PCI Express](#)
- [Instalar uma placa PCI ou PCI Express](#)
- [Configurar o computador após remover ou instalar uma placa PCI ou PCI Express](#)


 **ADVERTÊNCIA:** Antes de trabalhar no interior do computador, leia as informações de segurança fornecidas com o mesmo. Para obter informações adicionais sobre melhores práticas de segurança, consulte a página inicial de Conformidade regulamentar em [www.dell.com/regulatory\\_compliance](http://www.dell.com/regulatory_compliance).

 **ADVERTÊNCIA:** Para evitar choques eléctricos, desligue sempre o computador da tomada eléctrica antes de remover a tampa.

 **AVISO:** O procedimento para remoção e substituição de placas PCI e PCI Express é idêntico (excepto quando indicado) ao dos computadores Vostro 420, Vostro 220 e Vostro 220s. As ilustrações fornecidas servem apenas de exemplo e podem não representar o computador com precisão.

---

### Remover uma placa PCI ou PCI Express

1. Siga os procedimentos em [Antes de trabalhar no computador](#).
  2. Remova a tampa do computador (consulte [Remover a tampa do computador](#)).
  3. Se o computador for um Vostro 220s, remova o apoio do suporte da estrutura (consulte [Remover o apoio do suporte da estrutura](#)). Caso contrário, avance para o [passo 4](#).
  4. Desligue quaisquer cabos ligados à placa.
  5. Remova o parafuso que fixa a placa ao painel posterior do computador.
  6. Remova a placa do respectivo conector na placa de sistema:
    - 1 Para uma placa PCI, segure a placa pelos cantos superiores e solte-a do respectivo conector.
    - 1 Para uma placa PCI Express, rode e retire a patilha de fixação da placa, segurando a placa pelos cantos superiores e, em seguida, solte-a do respectivo conector.
  7. Se estiver a remover a placa para a substituir por uma nova, avance para o [passo 5](#) na [Instalar uma placa PCI ou PCI Express](#). Caso contrário, avance para o [passo 8](#).
  8. Se estiver a remover a placa definitivamente, instale um suporte de preenchimento na abertura vazia da ranhura da placa na parte posterior do computador, utilizando o parafuso removido no [passo 5](#) para fixar o suporte de preenchimento ao chassis.  
 **NOTA:** A instalação de suportes de preenchimento nas aberturas vazias da ranhura da placa é necessária para manter a certificação FCC do computador. Os suportes também impedem a acumulação de poeira e sujidade no computador.
  9. Para computadores Vostro 220s, substitua o apoio do suporte da estrutura (consulte [Substituir o apoio do suporte da estrutura](#)).
  10. Siga o procedimento em [Depois de trabalhar no computador](#).
  11. Remova do sistema operativo o controlador da placa. Consulte a documentação fornecida com a placa para obter instruções sobre como remover o controlador.
  12. Para concluir o procedimento de remoção, consulte [Configurar o computador após remover ou instalar uma placa PCI ou PCI Express](#).
- 

### Instalar uma placa PCI ou PCI Express

1. Siga os procedimentos em [Antes de trabalhar no computador](#).
2. Remova a tampa do computador (consulte [Remover a tampa do computador](#)).
3. Se estiver a remover uma placa que acabou de remover no [Remover uma placa PCI ou PCI Express](#), avance para o [passo 5](#).
4. Se estiver a instalar uma nova placa num conector vazio da placa de expansão:
  - a. Para computadores Vostro 220s, remova o apoio do suporte da estrutura (consulte [Remover o apoio do suporte da estrutura](#)).

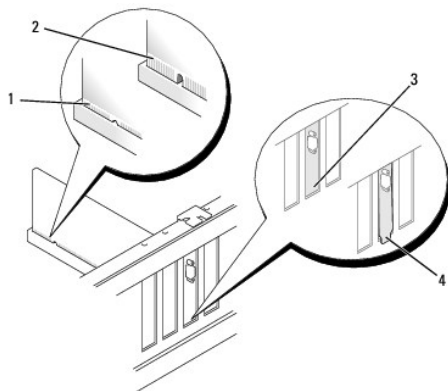


- b. Remova o parafuso que fixa o suporte de preenchimento dessa ranhura, na parte posterior do computador. Reserve o parafuso para o utilizar na instalação da placa e armazene o suporte de preenchimento para uma possível utilização futura.

5. Prepare a placa para a instalação.

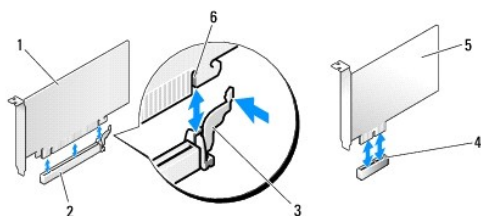
Consulte a documentação que veio com a placa para obter informações sobre a configuração da mesma, a execução de ligações internas ou para a personalizar para o seu computador.

**⚠️ ADVERTÊNCIA:** Alguns adaptadores de rede iniciam o computador automaticamente, quando ligados a uma rede. Para evitar choques eléctricos, certifique-se de que desliga o computador da respectiva tomada eléctrica antes de instalar quaisquer placas.



1	placa devidamente instalada	2	placa não devidamente instalada
3	suporte dentro ranhura	4	suporte fora da ranhura

6. Caso esteja a instalar uma placa PCI Express no conector de placa x16, coloque a placa de forma a que o encaixe de fixação fique alinhado com a patilha de fixação.



1	placa PCI Express x16	2	ranhura da placa PCI Express x16
3	patilha de fixação	4	ranhura da placa PCI Express x1
5	placa PCI Express x1	6	encaixe de fixação

7. Alinhe a placa no conector e pressione para baixo com firmeza. Certifique-se de que a placa está devidamente instalada no encaixe do conector.

8. Volte a colocar e aperte o parafuso para fixar a placa na ranhura.

9. Ligue todos os cabos que devem estar anexados à placa.

Consulte a documentação da placa para obter informações sobre as ligações do cabo da placa.

**➡️ AVISO:** Não faça passar cabos da placa por cima ou por trás da mesma, excepto no caso do computador Vostro 220s, que fornece um terminal do cabo no apoio do suporte da estrutura. Na ausência de um terminal do cabo, os cabos passados por cima das placas poderão impedir que a tampa do computador feche correctamente ou provocar danos no equipamento.


10. Para computadores Vostro 220s, substitua o apoio do suporte da estrutura (consulte [Substituir o apoio do suporte da estrutura](#)).

11. Siga o procedimento em [Depois de trabalhar no computador](#).

12. Instale todos os controladores necessários à placa, conforme descrito na documentação da placa.

13. Para concluir o procedimento de instalação, consulte [Configurar o computador após remover ou instalar uma placa PCI ou PCI Express](#).

## Configurar o computador após remover ou instalar uma placa PCI ou PCI Express

 **NOTA:** Para obter informações sobre a instalação de controladores e software para a sua placa, consulte a documentação fornecida com a placa.

Tipo de placa	Instalada	Removida
Placa de som	<ol style="list-style-type: none"><li>1. Entre no programa de configuração do sistema (consulte <a href="#">Programa de configuração do sistema</a> para obter instruções).</li><li>2. Avance para <b>Integrated Peripherals (Periféricos integrados)</b>, seleccione <b>Onboard Audio Controller (Controlador de áudio incorporado)</b> e, em seguida, altere a definição para <b>Disabled (Desactivado)</b>.</li><li>3. Ligue os dispositivos de áudio externos aos conectores da placa de som.</li></ol>	<ol style="list-style-type: none"><li>1. Entre no programa de configuração do sistema (consulte <a href="#">Programa de configuração do sistema</a> para obter instruções).</li><li>2. Avance para <b>Integrated Peripherals (Periféricos integrados)</b>, seleccione <b>Onboard Audio Controller (Controlador de áudio incorporado)</b> e, em seguida, altere a definição para <b>Enabled (Activado)</b>.</li><li>3. Ligue os dispositivos de áudio externos às entradas do painel traseiro do computador.</li></ol>
Placa de rede	<ol style="list-style-type: none"><li>1. Entre no programa de configuração do sistema (consulte <a href="#">Programa de configuração do sistema</a> para obter instruções).</li><li>2. Avance para <b>Integrated Peripherals (Periféricos integrados)</b>, seleccione <b>Onboard LAN Controller (Controlador de LAN incorporado)</b> e, em seguida, altere a definição para <b>Disabled (Desactivado)</b>, se não pretender utilizar as duas interfaces.</li><li>3. Ligue o cabo de rede ao conector da placa de rede.</li></ol>	<ol style="list-style-type: none"><li>1. Entre no programa de configuração do sistema (consulte <a href="#">Programa de configuração do sistema</a> para obter instruções).</li><li>2. Avance para <b>Integrated Peripherals (Periféricos integrados)</b>, seleccione <b>Onboard LAN Controller (Controlador LAN incorporado)</b> e, em seguida, altere a definição para <b>Enabled (Activado)</b>.</li><li>3. Ligue o cabo de rede ao conector de rede existente na placa de sistema.</li></ol>

[Voltar à página do índice](#)

[Voltar à página do índice](#)

## Pilha tipo moeda

Manual de serviço Dell™ Vostro™ 420/220/220s

- [Remover a pilha tipo moeda](#)
- [Voltar a colocar a pilha tipo moeda](#)

**⚠️ ADVERTÊNCIA:** Antes de trabalhar no interior do computador, leia as informações de segurança fornecidas com o mesmo. Para obter informações adicionais sobre melhores práticas de segurança, consulte a página inicial de Conformidade regulamentar em [www.dell.com/regulatory\\_compliance](http://www.dell.com/regulatory_compliance).

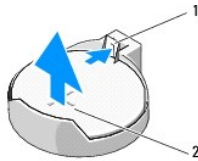
**⚠️ ADVERTÊNCIA:** Uma pilha nova pode explodir se for instalada incorrectamente. Substitua a pilha apenas por uma do tipo recomendado pelo fabricante ou equivalente. Elimine as pilhas usadas de acordo com as instruções do fabricante.

**➡️ AVISO:** O procedimento para remoção e substituição da pilha tipo moeda é idêntico (excepto quando indicado) ao dos computadores Vostro 420, Vostro 220 e Vostro 220s.

### Remover a pilha tipo moeda

1. Grave todos os ecrãs do programa de configuração do sistema para poder restaurar as definições correctas no [passo 4](#) da [Voltar a colocar a pilha tipo moeda](#). Consulte [Programa de configuração do sistema](#) para obter assistência sobre o programa de configuração do sistema.
2. Siga os procedimentos em [Antes de trabalhar no computador](#).
3. Remova a tampa do computador (consulte [Remover a tampa do computador](#)).
4. Para computadores Vostro 220s, remova o apoio do suporte da estrutura (consulte [Remover o apoio do suporte da estrutura](#)).

**⚠️ AVISO:** Se retirar a pilha do encaixe com um objecto não contundente, tenha cuidado para não tocar na placa de sistema com o objecto. Certifique-se de que o objecto é introduzido entre a pilha e o encaixe antes de tentar retirar a pilha. Caso contrário, pode danificar a placa de sistema ao retirar o encaixe ou partir as pistas do circuito na placa de sistema.



1	trinco de desbloqueio	2	pilha (lado positivo)
---	-----------------------	---	-----------------------

5. Faça deslizar o trinco de desbloqueio da pilha para permitir levantar a mesma do encaixe.
6. Remova a pilha do sistema e elimine-a de forma adequada.

### Voltar a colocar a pilha tipo moeda

1. Introduza a pilha nova no encaixe com o lado "+" virado para cima e, em seguida, encaixe a pilha no devido lugar. Certifique-se de que a pilha está correctamente fixa no respectivo encaixe.
2. Para computadores Vostro 220s, substitua o apoio do suporte da estrutura (consulte [Substituir o apoio do suporte da estrutura](#)).
3. Siga o procedimento em [Depois de trabalhar no computador](#).
4. Entre no programa de configuração do sistema (consulte [Programa de configuração do sistema](#) para obter instruções) e restaure as definições armazenadas no [passo 1](#). Introduza também a data e a hora correctas.

[Voltar à página do índice](#)

[Voltar à página do índice](#)

## Contactar a Dell

**Manual de serviço Dell™ Vostro™ 420/220/220s**

Para contactar a Dell relativamente a questões de vendas, apoio técnico ou de apoio ao cliente:

1. Visite [support.dell.com](http://support.dell.com).
2. Seleccione o seu país ou região no menu pendente **Choose a Country/Region** (Escolher um país/região) na parte inferior da página.
3. Clique em **Contacte-nos**, no lado esquerdo da página.
4. Seleccione o serviço apropriado ou a ligação de apoio técnico de acordo com as suas necessidades.
5. Escolha o método mais conveniente para contactar a Dell.

---

[Voltar à página do índice](#)

[Voltar à página do índice](#)

## Tampa do computador

Manual de serviço Dell™ Vostro™ 420/220/220s

- [Remover a tampa do computador](#)
- [Voltar a colocar a tampa do computador](#)

**⚠️ ADVERTÊNCIA:** Antes de trabalhar no interior do computador, leia as informações de segurança fornecidas com o mesmo. Para obter informações adicionais sobre melhores práticas de segurança, consulte a página inicial de Conformidade regulamentar em [www.dell.com/regulatory\\_compliance](http://www.dell.com/regulatory_compliance).

**⚠️ ADVERTÊNCIA:** Para evitar choques eléctricos, desligue sempre o computador da tomada eléctrica antes de remover a tampa.

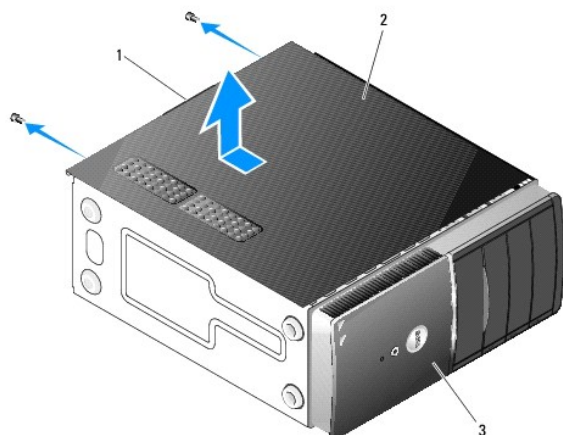
**⚠️ ADVERTÊNCIA:** Não utilize o equipamento com nenhuma tampa removida (incluindo tampas de computador, molduras, suportes de preenchimento, encaixes de painel frontal, etc.)

**🔄 AVISO:** Certifique-se de que existe espaço suficiente para apoiar o sistema com a tampa removida: pelo menos 30 cm de espaço sobre uma mesa.

**🔄 AVISO:** O procedimento para remoção e substituição da tampa do computador é idêntico ao dos computadores Vostro 420, Vostro 220 e Vostro 220s. As ilustrações fornecidas servem apenas de exemplo e podem não representar o computador com precisão.

### Remover a tampa do computador

1. Siga os procedimentos em [Antes de trabalhar no computador](#).
2. Coloque o computador de lado, com a tampa voltada para cima.
3. Remova os dois parafusos de orelhas que fixam a tampa.



1	pega	2	tampa do computador
3	parte frontal do computador, moldura		

4. Remova a tampa do computador segurando a alça e, em seguida, desloque a tampa da parte frontal do computador e levante-a.

### Voltar a colocar a tampa do computador

1. Certifique-se de que todos os cabos estão ligados e enrolados, de modo a não obstruírem.
2. Certifique-se de que não deixa ferramentas ou peças extra no interior do computador.
3. Certifique-se de que a moldura está fixa na parte frontal do computador (consulte [Substituir a moldura](#)).

**📌 NOTA:** A moldura deve ser instalada antes da tampa.

4. Segurando a tampa ligeiramente inclinada, desloque-a em direcção à parte frontal do computador até que os grampos metálicos no interior da tampa se fixem correctamente à moldura do chassis, junto da moldura frontal.
5. Certifique-se de que a tampa se encontra correctamente instalada e alinhada.
6. Volte a colocar e aperte os dois parafusos de orelhas que fixam a tampa do computador.
7. Siga o procedimento em [Depois de trabalhar no computador](#).

---

[Voltar à página do índice](#)

[Voltar à página do índice](#)

## Processador

Manual de serviço Dell™ Vostro™ 420/220/220s

- [Remover o processador](#)
- [Substituir o processador](#)

**⚠️ ADVERTÊNCIA:** Antes de trabalhar no interior do computador, leia as informações de segurança fornecidas com o mesmo. Para obter informações adicionais sobre melhores práticas de segurança, consulte a página inicial de Conformidade regulamentar em [www.dell.com/regulatory\\_compliance](http://www.dell.com/regulatory_compliance).

**⚠️ AVISO:** Não execute os passos seguintes, excepto se estiver familiarizado com a remoção e substituição de hardware. A execução incorrecta destes passos pode danificar a placa de sistema. Para obter informações sobre como contactar a Dell, consulte [Contactar a Dell](#).

### Remover o processador

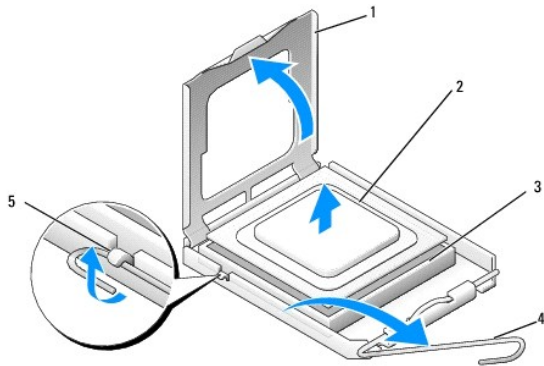
1. Siga os procedimentos em [Antes de trabalhar no computador](#).
2. Remova a tampa do computador (consulte [Remover a tampa do computador](#)).

**⚠️ ADVERTÊNCIA:** Apesar da protecção plástica, o conjunto do dissipador de calor pode ficar muito quente durante o funcionamento normal. Certifique-se de que o deixa arrefecer devidamente antes de lhe tocar.

3. Remova do computador o conjunto dissipador de calor/ventilador do processador (consulte [Remover o conjunto dissipador de calor/ventilador do processador](#)).

**📌 NOTA:** Excepto se for necessário um novo dissipador de calor para o novo processador, volte a utilizar o conjunto dissipador de calor/ventilador original quando substituir o processador.

4. Empurre a alavanca de desbloqueio e, em seguida, puxe-a de forma a soltá-la do gancho de retenção que a fixa.
5. Levante a tampa do processador, se aplicável.



1	tampa do processador	2	processador
3	encaixe	4	alavanca de desbloqueio
5	gancho de retenção		

**⚠️ AVISO:** Ao substituir o processador, não toque em nenhum dos pinos no interior do encaixe, nem deixe cair objectos sobre os pinos no encaixe.

6. Levante o processador para o remover do encaixe e coloque-o numa embalagem antiestática.

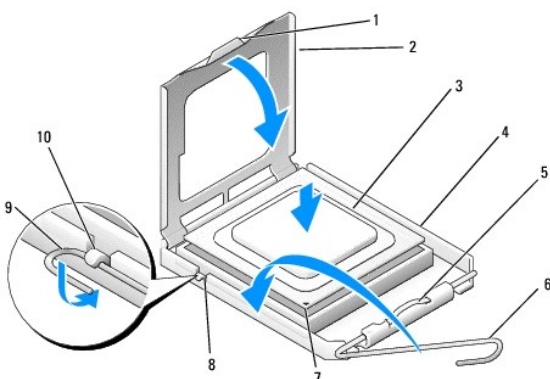
### Substituir o processador

**⚠️ AVISO:** Ligue-se à terra tocando numa superfície metálica não pintada como, por exemplo, a parte posterior do computador.

**⚠️ AVISO:** Deve posicionar o processador correctamente no encaixe, de forma a evitar danos permanentes no processador e no computador quando ligar este último.

1. Desempacote o novo processador, tendo o cuidado de não tocar na parte inferior do processador.

➡ **AVISO:** Os pinos do encaixe são delicados. Para evitar danos, certifique-se de que o processador está devidamente alinhado com o encaixe e não utilize força excessiva quando instalar o processador. Tenha o cuidado de não tocar nem dobrar os pinos da placa de sistema.



1	patilha	2	tampa do processador
3	processador	4	tomada do processador
5	trinco de retenção	6	alavanca de desbloqueio
7	indicador do pino 1 do processador	8	entalhe de alinhamento
9	gancho de retenção	10	entalhe de alinhamento

2. Rode totalmente a alavanca de desbloqueio e certifique-se de que a tampa do processador permanece levantada.

3. Oriente os dois entalhes de alinhamento no processador com os dois entalhes de alinhamento no encaixe.

4. Alinhe os cantos do pino 1 do processador e do encaixe e introduza ligeiramente o processador no encaixe, certificando-se de que fica correctamente posicionado.

➡ **AVISO:** Para evitar danos, certifique-se de que o processador está devidamente alinhado com o encaixe e não utilize força excessiva quando instalar o processador no encaixe.

5. Empurre ligeiramente o processador no encaixe até que fique devidamente instalado.

6. Baixe a tampa do processador.

📌 **NOTA:** Certifique-se de que a patilha na tampa está posicionada de modo a ficar sob o trinco de retenção, quando a alavanca de desbloqueio tiver sido rodada e fixa sob o gancho de retenção.

7. Rode novamente a alavanca de desbloqueio na direcção do encaixe e fixe-a sob o gancho de retenção.

8. Limpe a massa térmica da parte inferior do dissipador de calor.

➡ **AVISO:** Certifique-se de que aplica nova massa térmica. A nova massa térmica é essencial para assegurar uma ligação térmica adequada, que constitui um requisito para a obtenção de um óptimo funcionamento do processador.

9. Aplique a nova massa térmica na parte superior do processador.

10. Volte a colocar o conjunto dissipador de calor/ventilador do processador (consulte [Substituir o conjunto dissipador de calor/ventilador do processador](#)).

➡ **AVISO:** Certifique-se de que o conjunto dissipador de calor/ventilador está correctamente instalado e fixo.

11. Siga o procedimento em [Depois de trabalhar no computador](#).

---

[Voltar à página do índice](#)



[Voltar à página do índice](#)


## Unidades

### Manual de serviço Dell™ Vostro™ 420/220/220s

- [Unidades de disco rígido](#)
- [leitor de cartões multimédia](#)
- [Unidade óptica](#)
- [Remover uma placa metálica de segurança de compartimento de unidade](#)


 **ADVERTÊNCIA:** Antes de trabalhar no interior do computador, leia as informações de segurança fornecidas com o mesmo. Para obter informações adicionais sobre melhores práticas de segurança, consulte a página inicial de Conformidade regulamentar em [www.dell.com/regulatory\\_compliance](http://www.dell.com/regulatory_compliance).

 **ADVERTÊNCIA:** Para evitar choques eléctricos, desligue sempre o computador da tomada eléctrica antes de remover a tampa.


 **AVISO:** O procedimento para remoção e substituição de unidades é idêntico (excepto quando indicado) ao dos computadores Vostro 420, Vostro 220 e Vostro 220s. As ilustrações fornecidas servem apenas de exemplo e podem não representar o computador com precisão.


---

## Unidades de disco rígido

 **ADVERTÊNCIA:** Antes de trabalhar no interior do computador, leia as informações de segurança fornecidas com o mesmo. Para obter informações adicionais sobre melhores práticas de segurança, consulte a página inicial de Conformidade regulamentar em [www.dell.com/regulatory\\_compliance](http://www.dell.com/regulatory_compliance).

 **ADVERTÊNCIA:** Para evitar choques eléctricos, desligue sempre o computador da tomada eléctrica antes de remover a tampa.

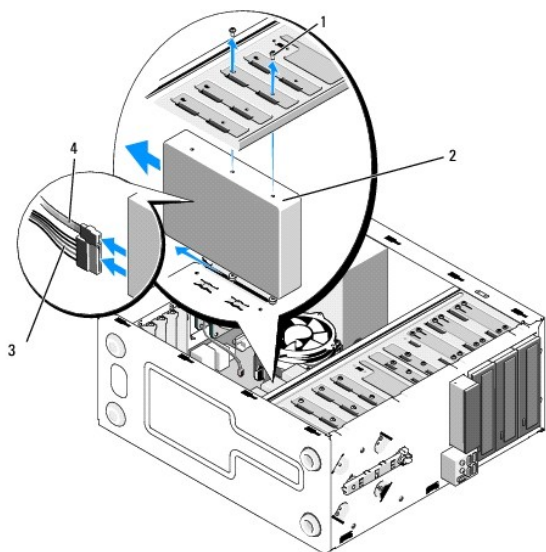
 **AVISO:** Para evitar danificar a unidade, não a coloque sobre uma superfície dura. Coloque a unidade sobre uma superfície como, por exemplo, uma espuma para a acondicionar correctamente.

 **AVISO:** Se está a substituir uma unidade de disco rígido que contém dados importantes, efectue uma cópia de segurança dos ficheiros antes de remover a unidade.

## Remover uma unidade de disco rígido

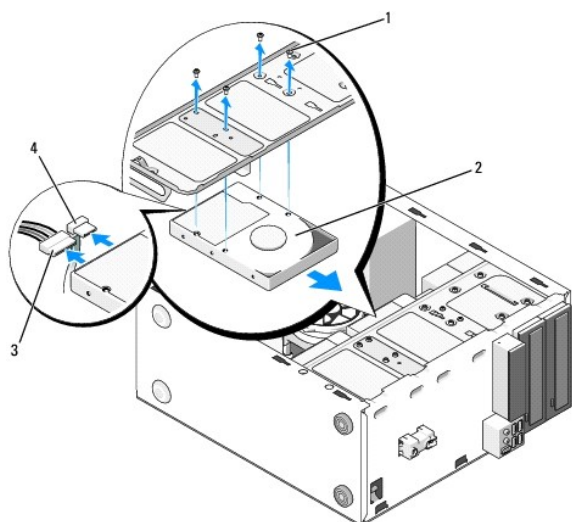
1. Siga os procedimentos em [Antes de trabalhar no computador](#).
2. Remova a tampa do computador (consulte [Remover a tampa do computador](#)).
3. Para computadores Vostro 220s, remova o apoio do suporte da estrutura (consulte [Remover o apoio do suporte da estrutura](#)).
4. Desligue o cabo de alimentação e o cabo de dados da parte posterior da unidade.
5. Para computadores Vostro 420 e Vostro 220:
  - a. Remova os parafusos que fixam a unidade de disco rígido à caixa da unidade.
  - b. Desloque a unidade do encaixe, em direcção à parte posterior do computador.

### Vostro™420



1	parafusos (4)	2	unidade de disco rígido
3	cabo de alimentação	4	cabo de dados

Vostro 220

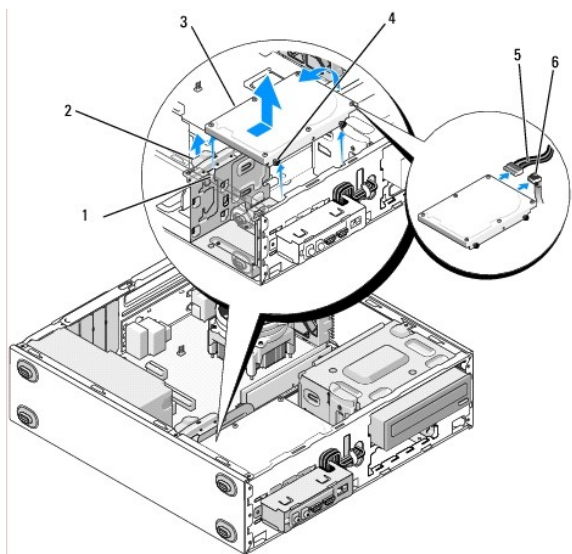


1	parafusos (4)	2	unidade de disco rígido
3	cabo de alimentação	4	cabo de dados

6. Para computadores Vostro 220s:

- a. Levante e mantenha inclinado o trinco de desbloqueio da unidade de disco rígido.
- b. Desloque parcialmente a unidade do compartimento, rode a parte posterior da unidade para cima até que a mesma fique perpendicular à caixa da unidade e encaminhe os parafusos através dos canais recortados da caixa da unidade até que seja possível retirar a unidade do computador.
- c. Repita os passos [passo a](#) e [passo b](#) para a segunda unidade de disco rígido, se existir.

Vostro 220s



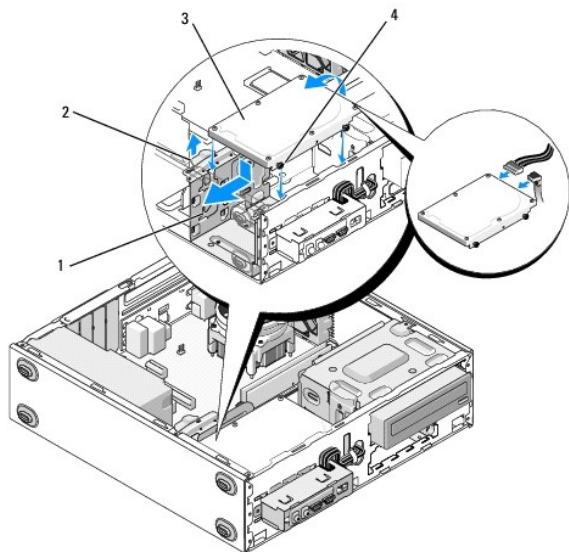
1 canais recortados 2)	2 trinco de desbloqueio da unidade de disco rígido
3 unidade de disco rígido	4 bloqueios de parafusos (4)
5 cabo de alimentação	6 cabo de dados

7. Se estiver a instalar uma unidade de substituição, avance para o [passo 3](#) em [Substituir ou adicionar uma unidade de disco rígido](#).  
Se estiver a remover esta unidade definitivamente deixando o compartimento de unidade vazio, avance para o [passo 8](#).
8. Desligue o cabo de dados da placa de sistema (consulte [Componentes da placa de sistema](#)) e remova o cabo do computador.
9. Siga o procedimento em [Depois de trabalhar no computador](#).
10. Quando reiniciar o computador, verifique as informações de configuração da unidade no programa de configuração do sistema:
  - a. Entre no programa de configuração do sistema (consulte [Programa de configuração do sistema](#) para obter instruções).
  - b. Na secção **Drives (Unidades)** do programa de configuração do sistema, em **Drive 0 through 3** (Unidade de 0 a 3) defina a unidade com a configuração correcta.

## Substituir ou adicionar uma unidade de disco rígido

1. Siga os procedimentos em [Antes de trabalhar no computador](#).
2. Remova a tampa do computador (consulte [Remover a tampa do computador](#)).
3. Verifique a documentação da unidade para verificar se está configurada para o computador.
4. Para computadores Vostro 220s:
  - a. Levante e mantenha inclinada o trinco de desbloqueio da unidade de disco rígido.
  - b. Desloque parcialmente a unidade do compartimento, rode a parte posterior da unidade para cima até que a mesma fique perpendicular à caixa da unidade e encaminhe os parafusos através dos canais recortados da caixa da unidade até que seja possível retirar a unidade do computador.
  - c. Repita os passos [passo a](#) e [passo b](#) para a segunda unidade de disco rígido, se existir.

**Vostro 220s**

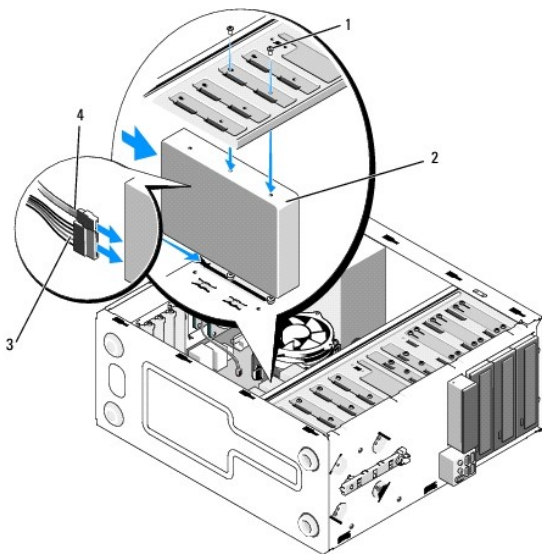


1 canais recortados 2)	2 trinco de desbloqueio da unidade de disco rígido
3 unidade de disco rígido	4 bloqueios de parafusos (4)

5. Para computadores Vostro 420 e Vostro 220:

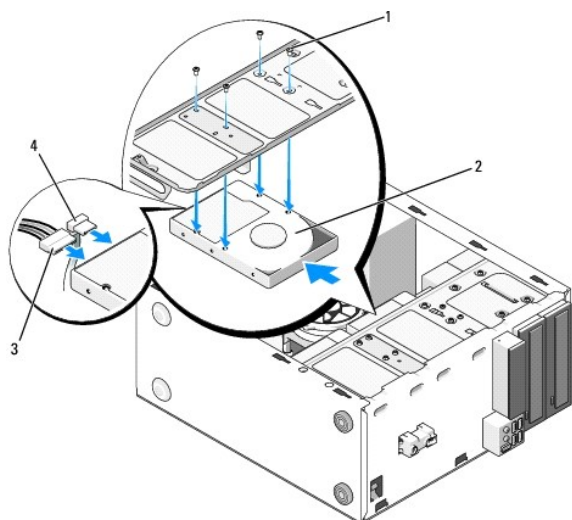
- a. Faça deslizar a unidade de disco rígido para o compartimento da unidade de disco rígido.
- b. Alinhe os orifícios laterais da unidade de disco rígido com os orifícios na caixa da unidade e instale os parafusos para fixar a unidade de disco rígido no compartimento.

#### Vostro 420



1 parafusos (total de 4: 2 parafusos para introduzir a unidade no encaixe; 2 parafusos para fixar a unidade no encaixe)	2 unidade de disco rígido
3 cabo de alimentação	4 cabo de dados

#### Vostro 220



1	parafusos (4)	2	unidade de disco rígido
3	cabo de alimentação	4	cabo de dados

6. Ligue os cabos de alimentação e de dados na parte posterior da unidade.

**AVISO:** Os conectores estão "programados" para uma introdução correcta, ou seja, um entalhe ou pino em falta de um conector adapta-se a uma patilha ou orifício ocupado do outro conector. Alinhe os conectores dos cabos correctamente antes de os inserir, de modo a evitar danificar os mesmos.

7. Certifique-se de que a outra extremidade do cabo de dados está ligada a um conector de interface identificado na placa de sistema como "SATA0", "SATA1", "SATA2" ou "SATA3" (consulte [Componentes da placa de sistema](#)).

8. Verifique todos os cabos para se certificar de que estão correctamente ligados e firmemente instalados.

9. Para computadores Vostro 220s, substitua o apoio do suporte da estrutura (consulte [Substituir o apoio do suporte da estrutura](#)).

10. Siga o procedimento em [Depois de trabalhar no computador](#).

11. Quando reiniciar o computador, verifique as informações de configuração da unidade no programa de configuração do sistema:

- Entre no programa de configuração do sistema (consulte [Programa de configuração do sistema](#) para obter instruções).
- Na secção Drives (Unidades) do programa de configuração do sistema, em Drive 0 through 3 (Unidade de 0 a 3) defina a unidade com a configuração correcta.

12. Consulte a documentação fornecida com a unidade para obter instruções sobre a instalação de software necessário ao funcionamento da unidade.

## leitor de cartões multimédia

**AVERTÊNCIA:** Antes de trabalhar no interior do computador, leia as informações de segurança fornecidas com o mesmo. Para obter informações adicionais sobre melhores práticas de segurança, consulte a página inicial de Conformidade regulamentar em [www.dell.com/regulatory\\_compliance](http://www.dell.com/regulatory_compliance).

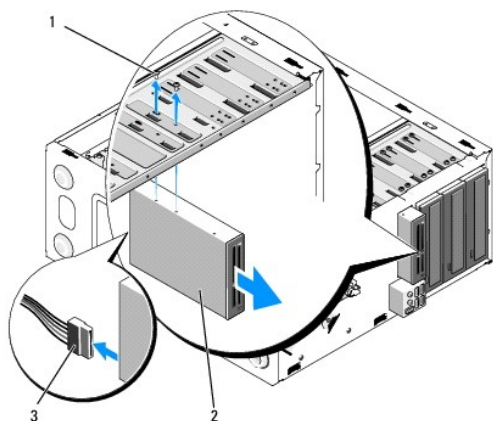
**AVERTÊNCIA:** Para evitar choques eléctricos, desligue sempre o computador da tomada eléctrica antes de remover a tampa.

## Remover um leitor de cartões multimédia

1. Siga os procedimentos em [Antes de trabalhar no computador](#).

2. Remova a tampa do computador (consulte [Remover a tampa do computador](#)).

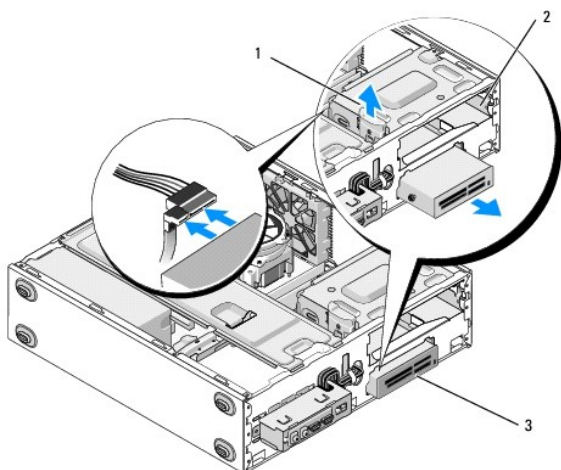
3. Remova a moldura (consulte [Remover a moldura](#)).



1	parafusos (2)	2	leitor de cartões multimédia
3	Cabo de interface USB		

4. Desligue o cabo USB da parte posterior do leitor de cartões multimédia.
5. Para computadores Vostro 420 e Vostro 220, remova os dois parafusos que fixam o dispositivo à caixa da unidade.

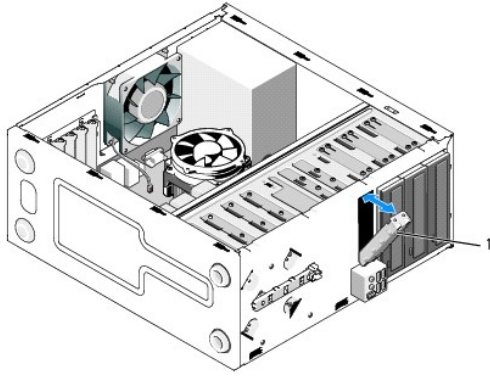
Para computadores Vostro 220s, levante o trinco de desbloqueio que fixa a unidade óptica e o dispositivo de 3,5 polegadas nas respectivas caixas de unidade.



1	trinco de desbloqueio	2	compartimento de unidade óptica
3	leitor de cartões multimédia		

6. Faça deslizar o dispositivo para fora através da parte anterior do computador.
7. Se estiver a instalar uma unidade de substituição, avance para o [passo 5](#) em [Substituir ou adicionar um leitor de cartões multimédia](#).  
Se estiver a remover esta unidade definitivamente deixando o compartimento de unidade vazio, avance para o [passo 8](#).
8. Desligue o cabo de interface USB da placa de sistema (consulte [Componentes da placa de sistema](#)) e remova o cabo do computador.
9. Instale um encaixe de painel frontal de 3,5 polegadas no compartimento de unidade vazio:
  - a. Segurando o encaixe de painel frontal de forma inclinada, introduza uma extremidade na abertura do compartimento de unidade.
  - b. Empurre a outra extremidade do encaixe para a abertura até que este encaixe no devido lugar.

**NOTA:** Para estar em conformidade com as normas FCC, instale o encaixe de painel frontal de 3,5 polegadas sempre que o dispositivo seja removido de forma permanente do computador.

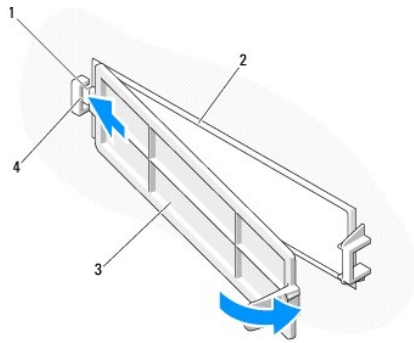


1	encaixe de painel frontal de 3,5 polegadas
---	--

10. Para computadores Vostro 220s, empurre o trinco de desbloqueio para baixo para fixar novamente a unidade óptica.

11. Instale a tampa do compartimento vazio na moldura:

- A partir do interior da moldura, enquanto segura a tampa de forma inclinada, introduza a patilha numa das extremidades da tampa no encaixe, na extremidade correspondente da abertura da moldura.
- Baixe a tampa até que está encaixe correctamente na abertura da moldura.



1	patilha	2	interior da moldura
3	tampa do compartimento vazio	4	encaixe na abertura da moldura

12. Substitua a moldura (consulte [Substituir a moldura](#)).

13. Siga o procedimento em [Depois de trabalhar no computador](#).

14. Entre no programa de configuração do sistema (consulte [Programa de configuração do sistema](#) para obter instruções) e actualize as definições da unidade.

## Substituir ou adicionar um leitor de cartões multimédia

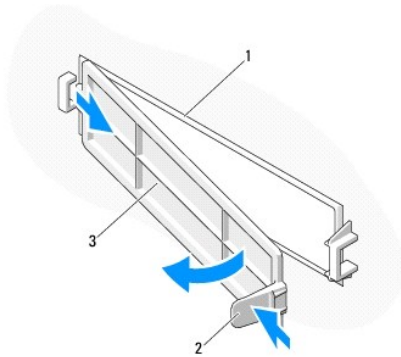
1. Siga os procedimentos em [Antes de trabalhar no computador](#).

2. Remova a tampa do computador (consulte [Remover a tampa do computador](#)).

3. Remova a moldura (consulte [Remover a moldura](#)).

4. Se estiver a adicionar um leitor de cartões multimédia a um computador, cujo compartimento de unidade de 3,5 polegadas nunca tenha tido um dispositivo, deverá, em primeiro lugar, efectuar os seguintes procedimentos:

- Remova a placa metálica de segurança do compartimento de unidade de 3,5 polegadas vazio (consulte [Remover uma placa metálica de segurança de compartimento de unidade](#)).
- Para computadores Vostro 220s, levante o trinco de desbloqueio que fixa a unidade óptica e o dispositivo de 3,5 polegadas nas respectivas caixas de unidade.
- Remova a tampa do compartimento vazio da moldura: a partir do interior da moldura, empurre o trinco de desbloqueio na tampa e levante a tampa da moldura.



1	interior da moldura	2	trinco de desbloqueio
3	tampa do compartimento vazio		

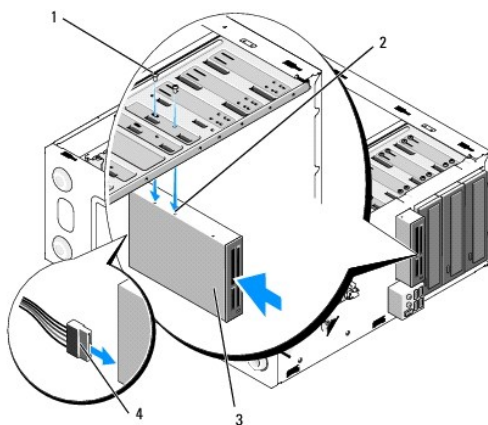
5. Remova o leitor de cartões multimédia da embalagem.
6. Para computadores Vostro 220s, instale dois parafusos em cada lado do leitor de cartões multimédia.
7. Desloque cuidadosamente o dispositivo para o compartimento a partir da parte frontal do computador.
8. Para computadores Vostro 420 e Vostro 220:
  - a. Alinhe os orifícios dos parafusos do dispositivo com o orifício de parafuso e o encaixe na caixa da unidade.
  - b. Volte a colocar e aperte os dois parafusos, de modo a fixar o dispositivo na caixa da unidade.
9. Para computadores Vostro 220s, empurre o trinco de desbloqueio para baixo para fixar a unidade óptica e o dispositivo de 3,5 polegadas nas respectivas caixas de unidade.

**NOTA:** Instale o leitor de cartões multimédia no compartimento de unidade antes de ligar o cabo de interface USB na parte posterior do dispositivo.

10. Ligue o cabo de interface multimédia à parte posterior do dispositivo.

**AVISO:** Os conectores estão "programados" para uma introdução correcta. Isto é, um entalhe ou pino em falta de um conector adapta-se a uma patilha ou orifício ocupado do outro conector. Alinhe os conectores dos cabos correctamente antes de os inserir, de modo a evitar danificar os mesmos.

11. Certifique-se de que a outra extremidade do cabo de interface USB está ligada a um conector USB na placa de sistema (consulte [Componentes da placa de sistema](#)).



1	parafusos (2)	2	orifícios dos parafusos (2)
3	leitor de cartões multimédia	4	Cabo de interface USB

12. Substitua a moldura (consulte [Substituir a moldura](#)).
13. Siga o procedimento em [Depois de trabalhar no computador](#).



14. Consulte a documentação fornecida com a unidade para obter instruções sobre a instalação de software necessário ao funcionamento da unidade.
15. Entre no programa de configuração do sistema (consulte [Programa de configuração do sistema](#) para obter instruções) e atualize as definições da unidade.

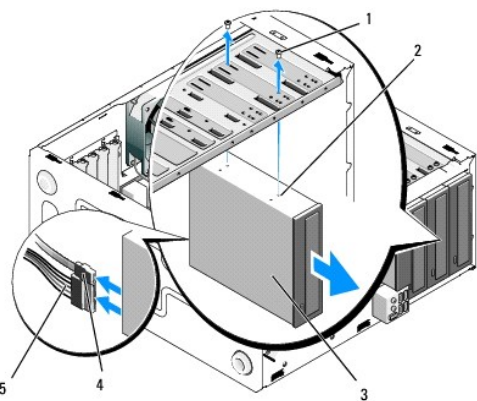
## Unidade óptica

**⚠️ ADVERTÊNCIA:** Antes de trabalhar no interior do computador, leia as informações de segurança fornecidas com o mesmo. Para obter informações adicionais sobre melhores práticas de segurança, consulte a página inicial de Conformidade regulamentar em [www.dell.com/regulatory\\_compliance](http://www.dell.com/regulatory_compliance).

**⚠️ ADVERTÊNCIA:** Para evitar choques eléctricos, desligue sempre o computador da tomada eléctrica antes de remover a tampa.

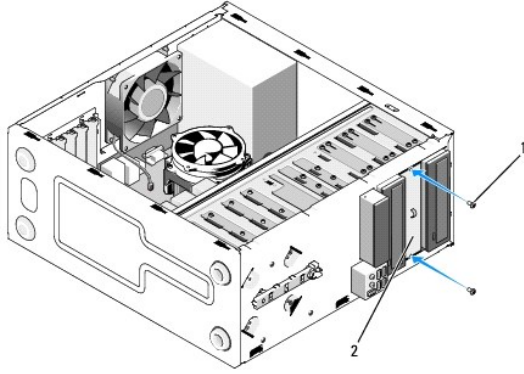
## Remover uma unidade óptica

1. Siga os procedimentos em [Antes de trabalhar no computador](#).
2. Remova a tampa do computador (consulte [Remover a tampa do computador](#)).
3. Remova a moldura (consulte [Substituir a moldura](#)).
4. Desligue o cabo de alimentação e o cabo de dados da parte posterior da unidade.



1	parafusos (2)	2	orifícios dos parafusos (4)
3	unidade óptica	4	cabo de dados
5	cabo de alimentação		

5. Para computadores Vostro 420 e Vostro 220, remova os dois parafusos que fixam a unidade óptica à caixa da unidade.
6. Faça deslizar a unidade óptica para fora através da parte frontal do computador.
7. *Se estiver a instalar uma unidade de substituição*, avance para o [passo 5](#) em [Substituir ou adicionar uma unidade óptica](#).  
*Se estiver a remover esta unidade definitivamente deixando o compartimento de unidade vazio*, avance para o [passo 8](#).
8. Desligue o cabo de dados da placa de sistema (consulte [Componentes da placa de sistema](#)) e remova o cabo do computador.
9. Para computadores Vostro 420 e Vostro, utilize dois parafusos para colocar um encaixe de painel frontal de 5,25 polegadas na parte frontal do compartimento vazio.



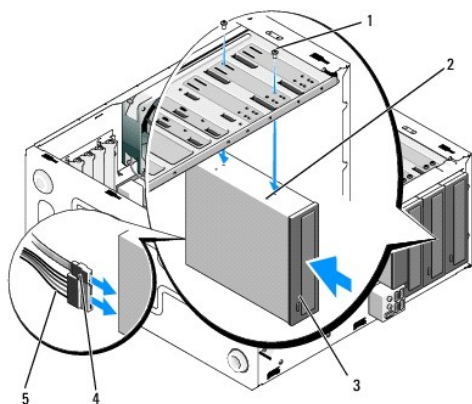
1	parafusos (2)	2	encaixe de painel frontal de 5,25 polegadas
---	---------------	---	---

**NOTA:** Para estar em conformidade com as normas FCC, instale o encaixe de painel frontal de 5,25 polegadas sempre que uma unidade óptica seja removida de forma permanente do computador.

10. Substitua a moldura (consulte [Substituir a moldura](#)).
11. Siga o procedimento em [Depois de trabalhar no computador](#).
12. Entre no programa de configuração do sistema (consulte [Programa de configuração do sistema](#) para obter instruções) e atualize as definições da unidade.

## Substituir ou adicionar uma unidade óptica

1. Siga os procedimentos em [Antes de trabalhar no computador](#).
  2. Remova a tampa do computador (consulte [Remover a tampa do computador](#)).
  3. Remova a moldura (consulte [Remover a moldura](#)).
  4. Se estiver a adicionar uma unidade óptica a um compartimento que nunca tenha tido um dispositivo, remova a placa metálica de segurança (encaixe de painel frontal) do compartimento de unidade vazio (consulte [Remover uma placa metálica de segurança de compartimento de unidade](#)).
  5. Remova a unidade óptica da embalagem.
  6. Desloque cuidadosamente a unidade óptica para o compartimento a partir da parte frontal do computador.
  7. Para computadores Vostro 420 e Vostro 220:
    - a. Alinhe os encaixes dos parafusos na unidade óptica com os encaixes dos parafusos na caixa da unidade.
    - b. Volte a colocar e aperte os dois parafusos que fixam a unidade óptica.
  8. Ligue o cabo de alimentação e o cabo de dados na parte posterior da unidade.
- AVISO:** Os conectores estão "programados" para uma introdução correcta. Isto é, um entalhe ou pino em falta de um conector adapta-se a uma patilha ou orifício ocupado do outro conector. Alinhe os conectores dos cabos correctamente antes de os inserir, de modo a evitar danificar os mesmos.
9. Certifique-se de que a outra extremidade do cabo de dados está ligada ao conector SATA4, SATA5 ou SATA6 da placa de sistema (consulte [Componentes da placa de sistema](#)).



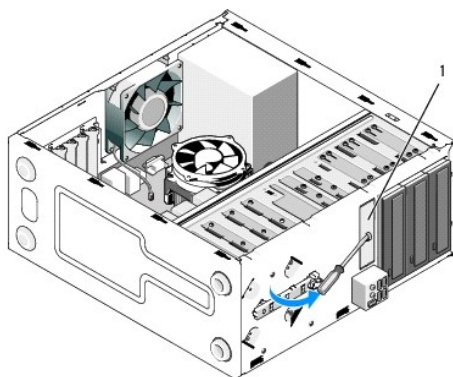
1	parafusos (2)	2	orifícios dos parafusos
3	unidade óptica	4	cabo de dados
5	cabo de alimentação		

10. Substitua a moldura (consulte [Substituir a moldura](#)).
11. Siga o procedimento em [Depois de trabalhar no computador](#).
12. Consulte a documentação fornecida com a unidade para obter instruções sobre a instalação de software necessário ao funcionamento da unidade.
13. Entre no programa de configuração do sistema (consulte [Programa de configuração do sistema](#) para obter instruções) e atualize as definições da unidade.

## Remover uma placa metálica de segurança de compartimento de unidade

### Vostro 420 e Vostro 220

#### Vostro 420

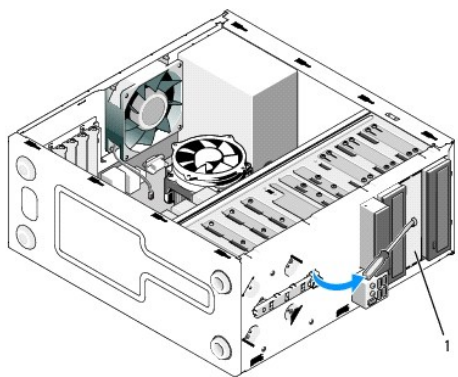


1	placa metálica de segurança de unidade de compartimento de 3,5 polegadas
---	--

Para remover a placa metálica de segurança de unidade de compartimento de 3,5 polegadas, introduza a ponta de uma chave de fendas Phillips no encaixe existente na placa e rode a chave de fendas para fora, para que a saliência faça rodar e partir as duas patilhas metálicas que fixam a placa ao chassis.

**NOTA:** Elimine a placa metálica de unidade de 3,5 polegadas assim que a remover. Não é possível voltar a utilizá-la. Está disponível um encaixe de painel frontal para tapar a abertura do compartimento de 3,5 polegadas vazio (após a extração inicial da placa metálica de segurança), caso pretenda remover de forma permanente um dispositivo do compartimento de 3,5 polegadas.

As placas metálicas de segurança dos compartimentos de unidade de 5,25 polegadas podem ser utilizadas novamente como encaixes do painel frontal para tapar um compartimento de unidade de 5,25 polegadas. Antes de remover uma placa metálica de um compartimento de unidade óptica (compartimento de unidade de 5,25 polegadas), verifique se continua como placa de segurança ou se está fixa com dois parafusos. Remova os dois parafusos, se existirem, ou utilize a chave de fendas Phillips para soltar a placa, conforme apropriado.



1 placa metálica de unidade de 5,25 polegadas (para compartimentos de unidade óptica vazios)

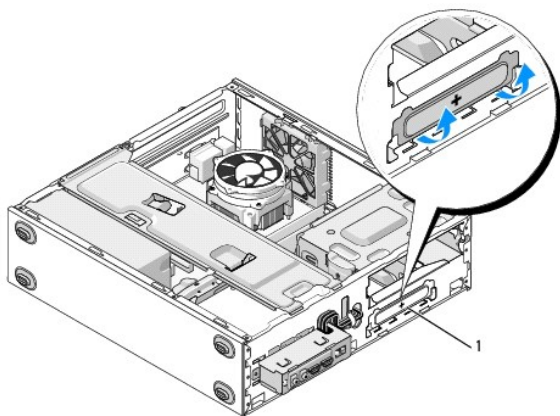
**NOTA:** Armazene placas metálicas de 5,25 polegadas para voltar a utilizar, caso pretenda, no futuro, remover de forma permanente uma unidade óptica. Apenas as placas metálicas de segurança dos compartimentos de unidade óptica possuem orifícios de parafusos para voltar a utilizar. Deve tapar a abertura do compartimento de unidade óptica vazio com uma placa metálica (encaixe do painel frontal) para manter as classificações FCC.

## Vostro 220s

Para remover a placa metálica de segurança de unidade de compartimento de 3,5 polegadas, rode a parte superior para fazer rodar e partir as patilhas metálicas que fixam a placa ao chassis.

**NOTA:** Elimine a placa metálica de unidade de 3,5 polegadas assim que a remover. Não é possível voltar a utilizá-la. Está disponível um encaixe de painel frontal para tapar a abertura do compartimento de 3,5 polegadas vazio (após a extração inicial da placa metálica de segurança), caso pretenda remover de forma permanente um dispositivo do compartimento de 3,5 polegadas.

### Vostro 220s



1 placa metálica de segurança de unidade de compartimento de 3,5 polegadas

[Voltar à página do índice](#)

[Voltar à página do índice](#)

## Ventoinha

Manual de serviço Dell™ Vostro™ 420/220/220s

- [Remover a ventoinha do chassis](#)
- [Substituir a ventoinha do chassis](#)

**⚠ ADVERTÊNCIA:** Antes de trabalhar no interior do computador, leia as informações de segurança fornecidas com o mesmo. Para obter informações adicionais sobre melhores práticas de segurança, consulte a página inicial de Conformidade regulamentar em [www.dell.com/regulatory\\_compliance](http://www.dell.com/regulatory_compliance).

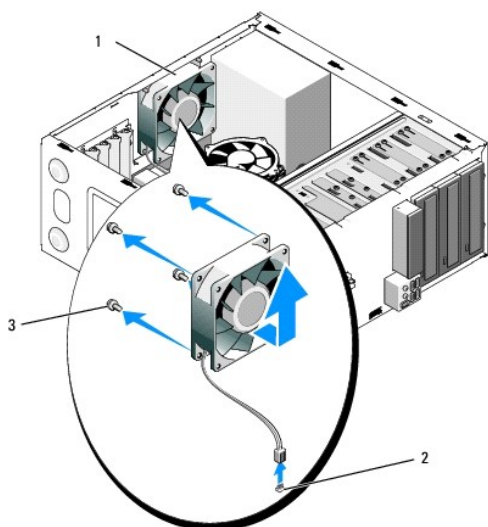
**⚠ ADVERTÊNCIA:** Como forma de protecção contra a possibilidade de choques eléctricos, laceração devido às lâminas em movimento da ventoinha ou outros ferimentos inesperados, desligue sempre o seu computador da tomada eléctrica antes de remover a tampa.

**🔄 AVISO:** O procedimento para remoção e substituição da ventoinha do chassis é idêntico (excepto quando indicado) ao dos computadores Vostro 420, Vostro 220 e Vostro 220s. As ilustrações fornecidas servem apenas de exemplo e podem não representar o computador com precisão.

### Remover a ventoinha do chassis

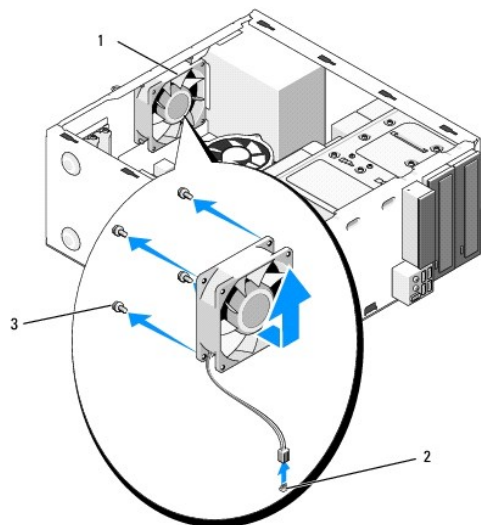
1. Siga os procedimentos em [Antes de trabalhar no computador](#).
2. Remova a tampa do computador (consulte [Remover a tampa do computador](#)).
3. Desligue o cabo da ventoinha do chassis da placa de sistema.
4. Com a ventoinha do chassis fixa, remova os parafusos que fixam a ventoinha ao chassis.
5. Para computadores Vostro 220s, desloque a ventoinha em direcção à parte frontal do computador para a desencaixar do chassis.
6. Solte e desloque a ventoinha na direcção da parte central do computador e levante a ventoinha do chassis.

Vostro 420



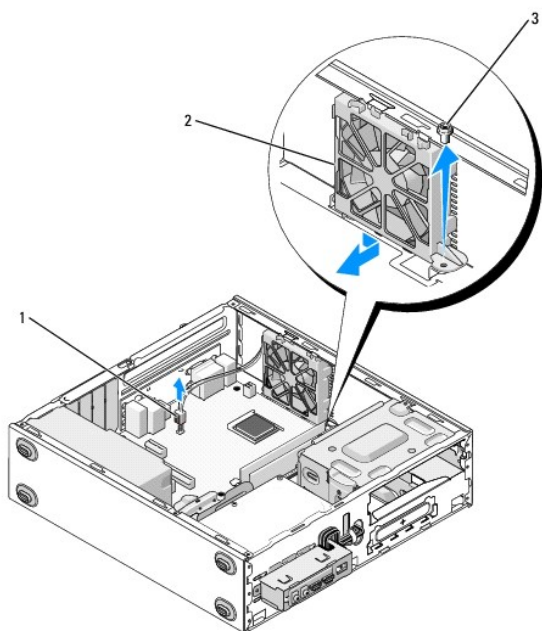
1	ventoinha do chassis	2	conector de alimentação da placa de sistema
3	parafusos (4)		

Vostro 220



1	ventoinha do chassis	2	conector de alimentação da placa de sistema
3	parafusos (4)		

Vostro 220s



1	conector de alimentação da placa de sistema	2	ventoinha do chassis
3	parafuso		

## Substituir a ventoinha do chassis

1. Para computadores Vostro 220s:

- a. Baixe a ventoinha no chassis, de forma a que orifício do parafuso da ventoinha fique deslocado e ligeiramente mais à frente do que o orifício do parafuso na ventoinha do chassis.
- b. Empurre a ventoinha para a parte lateral do chassis e, em seguida, desloque-a na direcção da parte posterior do computador até que fiquem do lado oposto ao das patilhas de bloqueio.
- c. Avance para o [passo 3](#).

2. Com a ventoinha do chassis fixa, alinhe os orifícios dos parafusos e instale os parafusos que fixam a ventoinha ao chassis.
3. Ligue o cabo da ventoinha à placa de sistema (consulte [Componentes da placa de sistema](#)).
4. Siga o procedimento em [Depois de trabalhar no computador](#).

---

[Voltar à página do índice](#)

[Voltar à página do índice](#)

## Conjunto dissipador de calor/ventilador do processador

Manual de serviço Dell™ Vostro™ 420/220/220s

- [Remover o conjunto dissipador de calor/ventilador do processador](#)
- [Substituir o conjunto dissipador de calor/ventilador do processador](#)

**⚠️ ADVERTÊNCIA:** Antes de trabalhar no interior do computador, leia as informações de segurança fornecidas com o mesmo. Para obter informações adicionais sobre melhores práticas de segurança, consulte a página inicial de Conformidade regulamentar em [www.dell.com/regulatory\\_compliance](http://www.dell.com/regulatory_compliance).

**⚠️ ADVERTÊNCIA:** Como forma de protecção contra a possibilidade de choques eléctricos, laceração devido às lâminas em movimento da ventoinha ou outros ferimentos inesperados, desligue sempre o seu computador da tomada eléctrica antes de remover a tampa.

**➡️ AVISO:** O procedimento para remoção e substituição do conjunto dissipador de calor/ventilador do processador é idêntico ao dos computadores Vostro 420, Vostro 220 e Vostro 220s. As ilustrações fornecidas servem apenas de exemplo e podem não representar o computador com precisão.

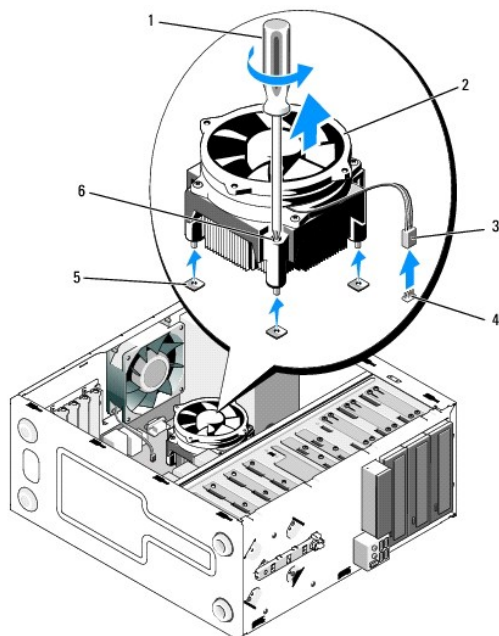
### Remover o conjunto dissipador de calor/ventilador do processador

1. Siga os procedimentos em [Antes de trabalhar no computador](#).
2. Remova a tampa do computador (consulte [Remover a tampa do computador](#)).
3. Desligue da placa de sistema o cabo do conjunto dissipador de calor/ventilador.
4. Desaperte os quatro parafusos cativos que fixam o conjunto dissipador de calor/ventilador à placa de sistema.

**⚠️ ADVERTÊNCIA:** O conjunto dissipador de calor/ventilador poderá aquecer bastante durante um funcionamento normal. Certifique-se de que o deixa arrefecer devidamente antes de lhe tocar.

**➡️ AVISO:** Poderá existir uma ligação de solução térmica forte entre o processador e o dissipador de calor. Não utilize força excessiva para separar o conjunto dissipador de calor/ventilador do processador, de modo a evitar danificar o mesmo.

5. Levante o conjunto dissipador de calor/ventilador cuidadosamente e remova-o do computador. Coloque o conjunto com o ventilador voltado para baixo e com a massa térmica para cima.



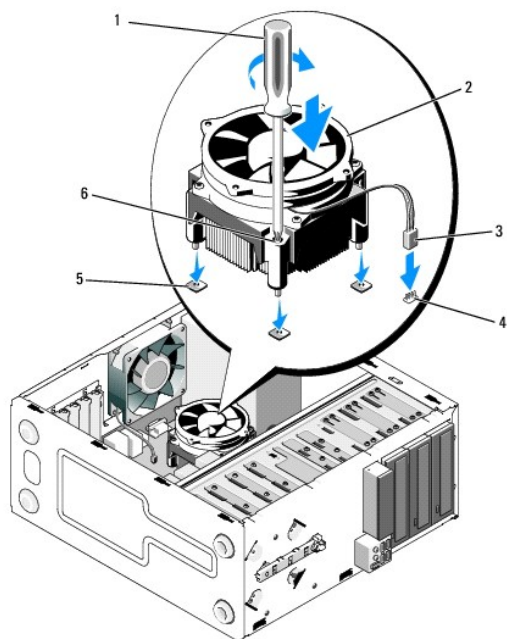
1	Chave de parafusos Phillips	2	conjunto dissipador de calor/ventilador
3	cabo do dissipador de calor/ventilador	4	conector da ventoinha da placa de sistema
5	orifícios dos parafusos com buchas	6	parafusos cativos (4)



## Substituir o conjunto dissipador de calor/ventilador do processador

➡ **AVISO:** Excepto se for necessário um novo dissipador de calor para o novo processador, volte a utilizar o conjunto dissipador de calor/ventilador original quando substituir o processador.

1. Aplique solução térmica no dissipador de calor, conforme necessário.
2. Alinhe os quatro parafusos cativos no conjunto dissipador de calor/ventilador com os orifícios e as buchas de borracha na placa de sistema.



1	Chave de parafusos Phillips	2	conjunto dissipador de calor/ventilador
3	cabo do dissipador de calor/ventilador	4	conector da ventoinha da placa de sistema
5	orifícios dos parafusos com buchas de borracha	6	parafusos cativos (4)

3. Aperte os parafusos cativos uniformemente para fixar o conjunto dissipador de calor/ventilador à placa de sistema.

➡ **AVISO:** Certifique-se de que o conjunto está correctamente instalado e fixo.

4. Ligue o cabo do conjunto dissipador de calor/ventilador à placa de sistema (consulte [Componentes da placa de sistema](#)).
5. Siga o procedimento em [Depois de trabalhar no computador](#).

[Voltar à página do índice](#)

## Painel E/S

Manual de serviço Dell™ Vostro™ 420/220/220s

- [Remover o painel E/S](#)
- [Substituir o painel E/S](#)

**⚠ ADVERTÊNCIA:** Antes de trabalhar no interior do computador, leia as informações de segurança fornecidas com o mesmo. Para obter informações adicionais sobre melhores práticas de segurança, consulte a página inicial de Conformidade regulamentar em [www.dell.com/regulatory\\_compliance](http://www.dell.com/regulatory_compliance).

**⚠ ADVERTÊNCIA:** Para evitar choques eléctricos, desligue sempre o computador da tomada eléctrica antes de remover a tampa.

**🔄 AVISO:** O procedimento para remoção e substituição do painel E/S é idêntico (excepto quando indicado) ao dos computadores Vostro 420, Vostro 220 e Vostro 220s. As ilustrações fornecidas servem apenas de exemplo e podem não representar o computador com precisão.

### Remover o painel E/S

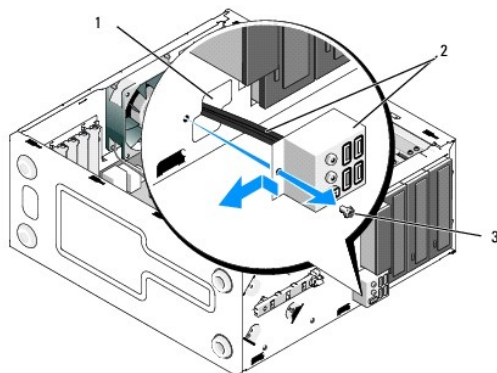
**📌 NOTA:** Anote o encaminhamento de todos os cabos à medida que os remove, para que possa reencaminhá-los correctamente ao instalar o novo painel E/S.

1. Siga os procedimentos em [Antes de trabalhar no computador](#).
2. Remova a tampa do computador (consulte [Remover a tampa do computador](#)).
3. Remova a moldura (consulte [Remover a moldura](#)).
4. Desligue os cabos do painel E/S da placa de sistema.
5. Para computadores Vostro 220s:
  - a. Remova o apoio do suporte da estrutura (consulte [Remover o apoio do suporte da estrutura](#)).
  - b. Remova todas as unidades de disco rígido da caixa de unidade de disco rígido (consulte [Remover uma unidade de disco rígido](#)).
6. Remova os cabos dos grampos metálicos que fixam os cabos no interior da estrutura, se existirem.
7. Remova o parafuso que fixa o painel E/S ao painel frontal.

**🔄 AVISO:** Ao remover o painel E/S do computador, encaminhe os cabos cuidadosamente através dos compartimentos, dos orifícios e da abertura do painel frontal, de modo a evitar danos nos conectores dos cabos e nos grampos de encaminhamento dos mesmos (se existirem).

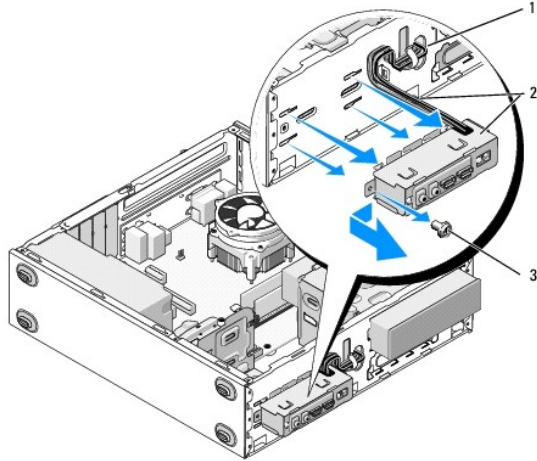
8. Solte o painel E/S do computador à medida que encaminha os cabos através dos compartimentos, dos orifícios e da abertura do painel frontal.

Vostro 420



1	abertura do painel frontal	2	Painel E/S e cabos
3	parafuso		

Vostro 220s



1	abertura do painel frontal	2	Painel E/S e cabos
3	parafuso		

---

## Substituir o painel E/S

**AVISO:** Tenha cuidado para não danificar os conectores dos cabos e o(s) grampo(s) de encaminhamento de cabos (caso existam) ao colocar o painel E/S no computador.

1. Faça passar os cabos do painel E/S pelo chassi, através da abertura do painel E/S, e encaminhe-os através dos diversos orifícios e compartimentos.
2. Desloque os cabos do painel E/S no terminal, ou terminais, dos cabos (caso existam).
3. Volte a colocar e aperte o parafuso que fixa o painel E/S.
4. Volte a ligar os cabos à placa de sistema (consulte [Componentes da placa de sistema](#)).
5. Para computadores Vostro 220s:
  - a. Volte a colocar o apoio do suporte da estrutura (consulte [Substituir o apoio do suporte da estrutura](#)).
  - b. Volte a colocar todas as unidades de disco rígido da caixa da unidade de disco rígido (consulte [Substituir ou adicionar uma unidade de disco rígido](#)) removidas no [passo 5](#) da [Remover o painel E/S](#).
6. Siga o procedimento em [Depois de trabalhar no computador](#).

---

[Voltar à página do índice](#)

[Voltar à página do índice](#)

## Módulo(s) de memória

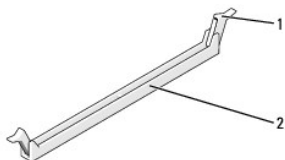
Manual de serviço Dell™ Vostro™ 420/220/220s

- [Remover módulos de memória](#)
- [Substituir ou adicionar um módulo de memória](#)

**⚠️ ADVERTÊNCIA:** Antes de trabalhar no interior do computador, leia as informações de segurança fornecidas com o mesmo. Para obter informações adicionais sobre melhores práticas de segurança, consulte a página inicial de Conformidade regulamentar em [www.dell.com/regulatory\\_compliance](http://www.dell.com/regulatory_compliance).

### Remover módulos de memória

1. Siga os procedimentos em [Antes de trabalhar no computador](#).
2. Remova a tampa do computador (consulte [Voltar a colocar a tampa do computador](#)).
3. Localize os módulos de memória na placa de sistema (consulte [Componentes da placa de sistema](#)).
4. Pressione o gancho de fixação em cada uma das extremidades do conector do módulo de memória.



1	grampos de fixação (2)	2	conector do módulo de memória
---	------------------------	---	-------------------------------

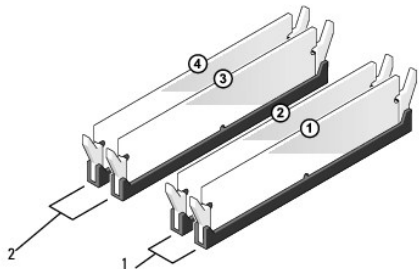
5. Segure o módulo e puxe-o para cima.

Se for difícil remover o módulo, mová-o cuidadosamente para trás e para a frente para o remover do conector.

### Substituir ou adicionar um módulo de memória

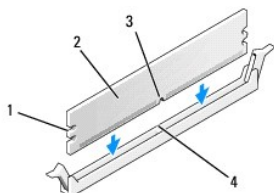
- ➡ **AVISO:** Não instale módulos de memória ECC.
- ➡ **AVISO:** Se remover os módulos de memória originais do computador durante uma atualização de memória, mantenha-os separados dos módulos novos que poderá eventualmente ter, mesmo que os tenha adquirido através da Dell. Se for possível, não associe um módulo de memória original a um módulo de memória novo. Caso contrário, o computador pode não iniciar correctamente. As configurações de memória recomendadas para o Vostro 420 são as seguintes:
  - 1) Um par de módulos de memória compatíveis instalado nos conectores DIMM 1 e 2 ou
  - 2) Um par de módulos de memória compatíveis instalado nos conectores DIMM 1 e 2 e outro par compatível instalado nos conectores DIMM 3 e 4.
- 📌 **NOTA:** Se instalar pares misturados de módulos de memória PC2-5300 (DDR2 667 MHz) e PC2-6400 (DDR2 800 MHz), os módulos funcionam à velocidade do módulo mais lento instalado.
- 📌 **NOTA:** Certifique-se de que instala um único módulo de memória no conector DIMM 1, o conector mais próximo do processador, antes de instalar módulos noutros conectores.
- 📌 **NOTA:** O Vostro 420 pode acomodar quatro DIMMs, enquanto que os computadores Vostro 220 e Vostro 220s podem acomodar dois DIMMs.

Vostro 420



1	Par A: par compatível de módulos de memória nos conectores DIMM_1 e DIMM_2	2	Par B: par compatível de módulos de memória nos conectores DIMM_3 e DIMM_4
---	--	---	--

1. Alinhe o entalhe na parte inferior do módulo com a barra transversal no conector.

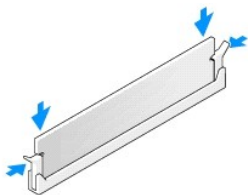


1	cortes (2)	2	módulo de memória
3	entalhe	4	barra transversal

**AVISO:** Para evitar danificar o módulo de memória, pressione o módulo directamente para baixo em direcção ao conector, enquanto aplica uma força igual em cada uma das extremidades do módulo.

2. Introduza o módulo no conector até o módulo encaixar no sítio.

Se introduzir o módulo correctamente, os ganchos de fixação encaixam nos cortes em cada um das extremidades do módulo.



3. Siga o procedimento em [Depois de trabalhar no computador](#).
4. Quando for apresentada a mensagem com a indicação de que o tamanho da memória foi alterado, prima <F1> para continuar.
5. Inicie a sessão no seu computador.
6. Clique com o botão direito do rato no ícone **O meu computador** no ambiente de trabalho do Windows® e clique em **Propriedades**.
7. Clique no separador **Geral**.
8. Para verificar se a memória foi instalada correctamente e é reconhecida pelo computador, consulte a quantidade de memória (RAM) apresentada.

[Voltar à página do índice](#)

[Voltar à página do índice](#)

## Fonte de alimentação

Manual de serviço Dell™ Vostro™ 420/220/220s

- [Remover a fonte de alimentação](#)
- [Substituir a fonte de alimentação](#)
- [Conectores da fonte de alimentação CC](#)
- [Atribuição de pino do conector da fonte de alimentação CC](#)

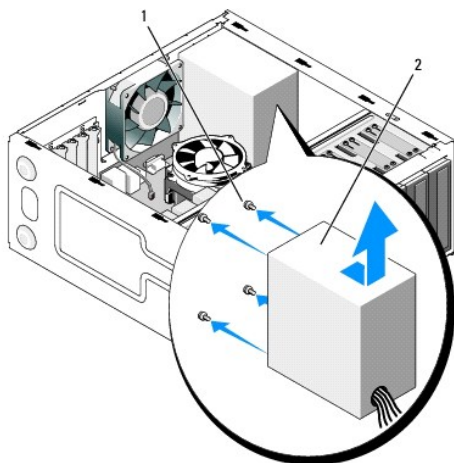
**⚠️ ADVERTÊNCIA:** Antes de trabalhar no interior do computador, leia as informações de segurança fornecidas com o mesmo. Para obter informações adicionais sobre melhores práticas de segurança, consulte a página inicial de Conformidade regulamentar em [www.dell.com/regulatory\\_compliance](http://www.dell.com/regulatory_compliance).

**⚠️ ADVERTÊNCIA:** Para evitar choques eléctricos, desligue sempre o computador da tomada eléctrica antes de remover a tampa.

**🔁 AVISO:** O procedimento para remoção e substituição da fonte de alimentação é idêntico (excepto quando indicado) ao dos computadores Vostro 420, Vostro 220 e Vostro 220s. As ilustrações fornecidas servem apenas de exemplo e podem não representar o computador com precisão.

### Remover a fonte de alimentação

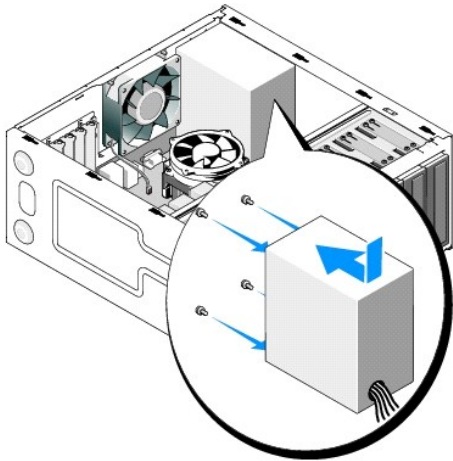
1. Siga os procedimentos em [Antes de trabalhar no computador](#).
2. Remova a tampa do computador (consulte [Remover a tampa do computador](#)).
- 🔁 **AVISO:** Tenha em atenção o encaminhamento dos cabos de alimentação CC sob os grampos de encaminhamento metálicos (caso existam) do chassis do computador, à medida que os remove da placa de sistema e das unidades. Deve reencaminhar correctamente estes cabos quando voltar a instalar a fonte de alimentação, de modo a evitar que sejam apertados ou amolgados.
3. Para computadores Vostro 220s:
  - a. Remova o apoio do suporte da estrutura (consulte [Remover o apoio do suporte da estrutura](#)).
  - b. Faça deslizar a unidade óptica para a frente o suficiente de forma a permitir o acesso ao conector PWR1 na placa de sistema.
  - c. Remova todos os cartões PCI ou PCI Express instalados (consulte [Remover uma placa PCI ou PCI Express](#)).
4. Desligue os cabos de alimentação CC da placa de sistema (consulte [Componentes da placa de sistema](#)) e as unidades.
5. Desligue os cabos dos grampos de encaminhamento no chassis (caso existam).
6. Remova os quatro parafusos que ligam a fonte de alimentação à parte posterior do chassis do computador.



1	parafusos (4) (apenas 3 parafusos para os computadores Vostro 220s)	2	fonte de alimentação
---	---	---	----------------------

7. Faça deslizar a fonte de alimentação em direcção à parte frontal do computador e remova-a, levantando-a.

## Substituir a fonte de alimentação



1. Coloque a fonte de alimentação de substituição no devido lugar.
2. Volte a colocar e aperte os parafusos que fixam a fonte de alimentação à parte posterior do chassis do computador.

**⚠️ ADVERTÊNCIA:** Se não voltar a colocar e apertar todos os parafusos, pode provocar choques eléctricos, uma vez que estes parafusos constituem uma parte fundamental da ligação à terra do sistema.

**🔄 AVISO:** Faça passar os cabos de alimentação CC à medida que os introduz nos grampos de encaminhamento (caso existam). Os cabos devem estar correctamente encaminhados, de modo a evitar que fiquem danificados.

3. Volte a ligar os cabos de alimentação CC à placa de sistema e às unidades.

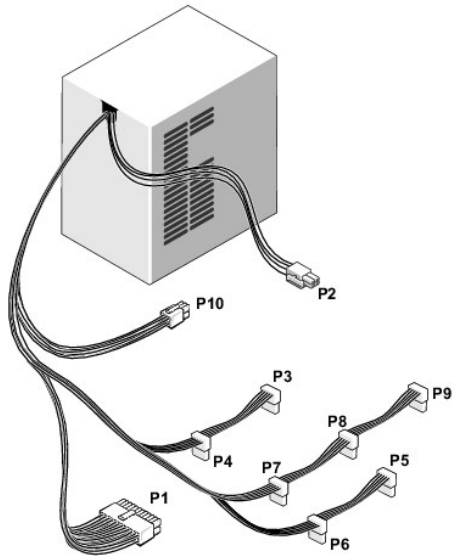
**📌 NOTA:** Volte a verificar todas as ligações dos cabos, para se certificar de que de foram correctamente efectuadas.

4. Para computadores Vostro 220s:
  - a. Volte a instalar todos os cartões PCI ou PCI Express (consulte [Instalar uma placa PCI ou PCI Express](#)).
  - b. Volte a colocar a unidade óptica no compartimento de unidade.
  - c. Volte a colocar o apoio do suporte da estrutura (consulte [Substituir o apoio do suporte da estrutura](#)).
5. Siga o procedimento em [Depois de trabalhar no computador](#).

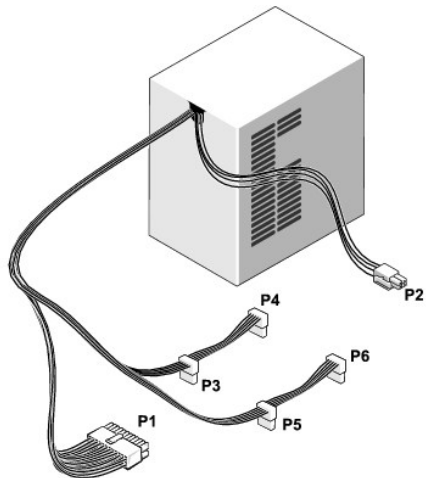
---

## Conectores da fonte de alimentação CC

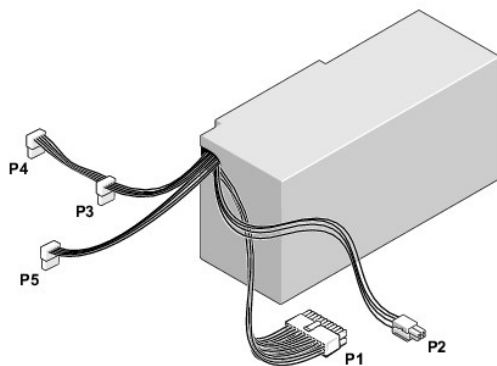
Vostro 420



Vostro 220



Vostro 220s

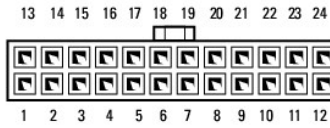



---

**Atribuição de pino do conector da fonte de alimentação CC**



### Conector P1 da fonte de alimentação CC



Número de pino	Nome do sinal	Cor do fio	Tamanho do fio
1	3,3 V	Cor-de-laranja	20 AWG
2	3,3 V	Cor-de-laranja	20 AWG
3	RTN	Preto	20 AWG
4	5 V	Vermelho	20 AWG
5	RTN	Preto	20 AWG
6	5 V	Vermelho	20 AWG
7	RTN	Preto	20 AWG
8	POK	Cinzento	22 AWG
9	5 V AUX	Roxo	20 AWG
10	+12 V	Amarelo	20 AWG
11	+12 V	Amarelo	20 AWG
12	3,3 V	Cor-de-laranja	20 AWG
13	3,3 V	Cor-de-laranja	20 AWG
14	-12 V	Azul	22 AWG
15	RTN	Preto	20 AWG
16	PS_ON	Verde	22 AWG
17	RTN	Preto	20 AWG
18	RTN	Preto	20 AWG
19	RTN	Preto	20 AWG
20	OPEN		
21	5 V	Vermelho	20 AWG
22	5 V	Vermelho	20 AWG
23	5 V	Vermelho	20 AWG
24	RTN	Preto	20 AWG

### Conector P2 da fonte de alimentação CC



Número de pino	Nome do sinal	Fio de 18 AWG
1	GND	Preto
2	GND	Preto
3	+12 VADC	Amarelo
4	+12 VADC	Amarelo

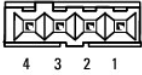
### Conectores P3, P4, P5, P6, P7 e P8 da fonte de alimentação CC



Número de pino	Nome do sinal	Fio de 18 AWG
1	+3,3 VDC	Cor-de-laranja

2	GND	Preto
3	+5 VDC	Vermelho
4	GND	Preto
5	+12 VBDC	Branco

#### Conector P9 da fonte de alimentação CC



Número de pino	Nome do sinal	Fio de 22 AWG
1	+5 VDC	Vermelho
2	GND	Preto
3	GND	Preto
4	+12 VADC	Amarelo

#### Conector P10 da fonte de alimentação CC



Número de pino	Nome do sinal	Fio de 22 AWG
1	+12 VDC	Amarelo
2	+12 VDC	Amarelo
3	+12 VDC	Amarelo
4	GND	Preto
5	GND	Preto
6	GND	Preto

---


[Voltar à página do índice](#)


[Voltar à página do índice](#)


## Placa de sistema

Manual de serviço Dell™ Vostro™ 420/220/220s

- [Remova a placa de sistema](#)
- [Substituir a placa de sistema](#)

 **ADVERTÊNCIA:** Antes de trabalhar no interior do computador, leia as informações de segurança fornecidas com o mesmo. Para obter informações adicionais sobre melhores práticas de segurança, consulte a página inicial de Conformidade regulamentar em [www.dell.com/regulatory\\_compliance](http://www.dell.com/regulatory_compliance).

 **ADVERTÊNCIA:** Como forma de protecção contra a possibilidade de choques eléctricos, laceração devido às lâminas em movimento da ventoinha ou outros ferimentos inesperados, desligue sempre o seu computador da tomada eléctrica antes de remover a tampa.

 **AVISO:** O procedimento para remoção e substituição placa de sistema é idêntico (excepto quando indicado) ao dos computadores Vostro 420, Vostro 220 e Vostro 220s. As ilustrações fornecidas servem apenas de exemplo e podem não representar o computador com precisão.

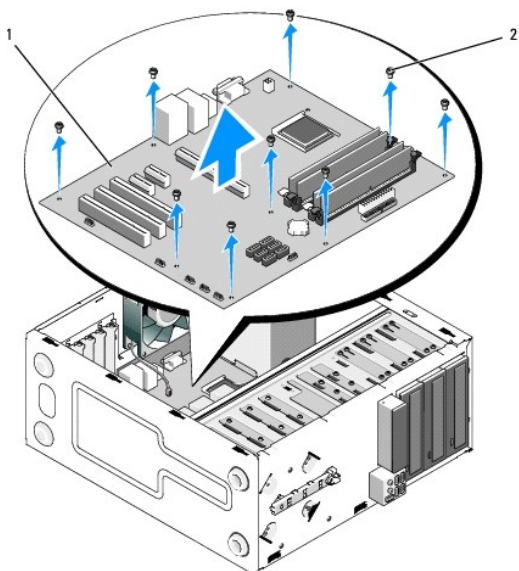
---

### Remova a placa de sistema

1. Siga os procedimentos em [Antes de trabalhar no computador](#).
2. Remova a tampa do computador (consulte [Remover a tampa do computador](#)).
3. Para computadores Vostro 220s:
  - a. Remova o apoio do suporte da estrutura (consulte [Remover o apoio do suporte da estrutura](#)).
  - b. Faça deslizar a unidade óptica para a frente o suficiente, de modo a permitir o acesso ao conector PWR1 na placa de sistema.
4. Remova todas as placas de expansão (consulte [Remover uma placa PCI ou PCI Express](#)). Armazene-as temporariamente numa embalagem antiestática em separado, para evitar danos provocados por descargas de electricidade estática.
5. Desligue todos os cabos de dados de CD/DVD/unidade de disco rígido da placa de sistema.
6. Desligue todos os cabos do painel frontal da placa de sistema.
7. Desligue os cabos de alimentação CC da placa de sistema.
8. Em caso de substituição da placa de sistema:
  - a. Remova o conjunto dissipador de calor/ventilador do processador (consulte [Remover o conjunto dissipador de calor/ventilador do processador](#)).
  - b. Remova os módulos de memória da placa de sistema (consulte [Substituir ou adicionar um módulo de memória](#)) e coloque-os individualmente em embalagens antiestáticas.
  - c. Remova o processador da placa de sistema (consulte [Remover o processador](#)) e coloque-o numa embalagem antiestática.
9. Desligue o cabo da ventoinha do chassis da placa de sistema.
10. Desligue todos os cabos adicionais da placa de sistema.
11. Remova os parafusos que fixam a placa de sistema ao chassis do computador.

 **ADVERTÊNCIA:** A placa de sistema é extremamente frágil. Tenha especial cuidado ao manusear a placa de sistema.

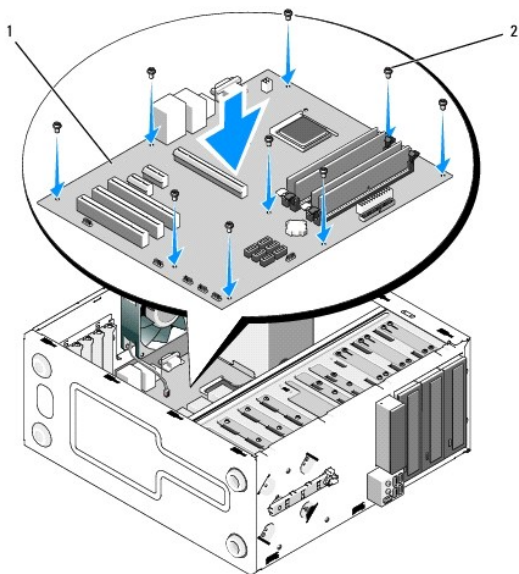
12. Levante cuidadosamente a placa de sistema do chassis do computador e coloque-a numa embalagem antiestática.



1	placa de sistema	2	parafusos (9)
---	------------------	---	---------------

## Substituir a placa de sistema

1. Alinhe os orifícios da placa de sistema com os orifícios dos parafusos no chassis, certificando-se de que os conectores do painel posterior estão correctamente alinhados com as aberturas na parte posterior do chassis.



2. Volte a colocar os parafusos que fixam a placa de sistema ao chassis. Não aperte demasiado os parafusos.

**⚠️ ADVERTÊNCIA:** Em caso de substituição e aperto incorrectos dos parafusos, poderá ocorrer um encaixe inadequado da placa de sistema e consequentes falhas do sistema.

3. Ligue o cabo da ventoinha do chassis à placa de sistema.
4. Em caso de substituição da placa de sistema por uma nova:
  - a. Instale os módulos de memória na placa de sistema (consulte [Substituir ou adicionar um módulo de memória](#)).
  - b. Instale o processador na placa de sistema (consulte [Substituir o processador](#)).

- 
- c. Instale o conjunto dissipador de calor/ventilador do processador (consulte [Substituir o conjunto dissipador de calor/ventilador do processador](#)).
  5. Ligue os cabos da fonte de alimentação à placa de sistema (consulte [Componentes da placa de sistema](#) para obter as localizações dos conectores).
  6. Ligue todos os cabos do painel frontal à placa de sistema (consulte [Componentes da placa de sistema](#) para obter as localizações dos conectores).
  7. Ligue todos os cabos de dados das unidades à placa de sistema (consulte [Componentes da placa de sistema](#) para obter as localizações dos conectores).
  8. Ligue os cabos adicionais à placa de sistema, se necessário.
  9. Instale todas as placas de expansão (consulte [Instalar uma placa PCI ou PCI Express](#)).
  10. Volte a colocar e introduza completamente a unidade óptica no compartimento de unidade.
  11. Verifique todas as ligações dos cabos no chassis do computador para se certificar de que de foram correctamente efectuadas. Consulte [Componentes da placa de sistema](#) para identificar os conectores da placa de sistema.
  12. Siga o procedimento em [Depois de trabalhar no computador](#).
- 

[Voltar à página do índice](#)

[Voltar à página do índice](#)

## Programa de configuração do sistema

Manual de serviço Dell™ Vostro™ 420/220/220s

- [Descrição geral](#)
- [Entrar no Programa de configuração do sistema](#)
- [System Setup Program Screens \(Ecrãs do Programa de configuração do sistema\)](#)
- [\(System Setup Program Options\) Opções do Programa de configuração do sistema](#)
- [Sequência de arranque](#)
- [Limpar palavras-passe esquecidas](#)
- [Limpar definições do CMOS](#)
- [BIOS](#)

### Descrição geral

Utilize o programa de configuração do sistema, da seguinte forma:

- 1 Para alterar as informações de configuração do sistema após adicionar, alterar ou remover qualquer hardware do computador.
- 1 Para definir ou alterar uma opção seleccionável pelo utilizador, tal como a palavra-passe do utilizador
- 1 Para ler a quantidade de memória actual ou definir o tipo de unidade de disco rígido instalado

Antes de utilizar o programa de configuração do sistema, recomenda-se que anote as informações do ecrã de configuração do sistema para referência futura.

- ⚠ **AVISO:** Não altere as definições deste programa, excepto se for um utilizador de computadores com muita experiência. Certas alterações podem fazer com que o computador não funcione correctamente.

### Entrar no Programa de configuração do sistema

1. Ligue (ou reinicie) o computador.
2. Quando o logótipo DELL™ azul for apresentado, aguarde a solicitação de comando F2.
3. Assim que a solicitação de comando F2 aparecer, prima <F2> imediatamente.

- 📌 **NOTA:** A solicitação de comando F2 indica que o teclado foi iniciado. Esta solicitação de comando pode surgir de forma muito rápida e, por conseguinte, deverá aguardar atentamente até que esta seja apresentada e, em seguida, deverá premir <F2>. Se premir <F2> antes da solicitação, o computador não conseguirá reconhecer a combinação de teclas.

4. Se esperar demasiado tempo e o logótipo do sistema operativo for apresentado, continue a aguardar até visualizar o ambiente de trabalho do Microsoft® Windows®. Em seguida, encerre o computador (consulte [Desligar o computador](#)) e tente novamente.

### System Setup Program Screens (Ecrãs do Programa de configuração do sistema)

O ecrã do Programa de configuração do sistema apresenta informações de configuração actuais ou variáveis para o computador. As informações no ecrã estão divididas em três áreas: a lista de opções, o campo das opções activadas e as funções das teclas.

**Options List (Lista de opções)** — Este campo surge no lado esquerdo da janela do programa de configuração do sistema. O campo é uma lista, com capacidades de deslocamento, das funções que definem a configuração do computador, incluindo o hardware instalado, a conservação de energia e as funções de segurança.

Percorra a lista com as teclas de seta para cima e para baixo. Uma vez que uma opção está realçada, o **Option Field (campo Opções)** apresenta mais informações sobre essa opção e as definições actuais e disponíveis da mesma.

**Option Field (campo Opções)** — Este campo contém informações sobre cada opção. Neste campo pode visualizar as suas definições actuais e alterar as definições.

Utilize as teclas de seta para a direita e para a esquerda para realçar uma opção. Prima <Enter> para activar essa selecção.

**Key Functions (Funções das teclas)** — Este campo surge por baixo do **Option Field (Campo Opções)** e inclui as teclas e as respectivas funções dentro do campo do programa de configuração do sistema activo.

### (System Setup Program Options) Opções do Programa de configuração do sistema

- 📌 **NOTA:** Dependendo do seu computador e dos dispositivos instalados, os itens incluídos na lista desta secção poderão não ser apresentados ou não ser apresentados exactamente como na lista.

System Info (Informações do sistema)


System Info (Informações do sistema)	Inclui informações do sistema, tal como o nome do computador e outras informações específicas do sistema.
BIOS Info (Informações sobre o BIOS)	Apresenta o número de versão do BIOS e a informação da data.
Etiqueta de serviço	Apresenta o número da etiqueta de serviço do computador, para efeitos de suporte.
CPU Info (Informações sobre o CPU)	Indica se o processador do computador suporta Hyper-Threading e inclui o tipo de processador, velocidade de barramento do processador, ID do processador, frequência do relógio e cache L2.
Memory Info (Informações sobre a memória)	Indica a quantidade de memória instalada, a velocidade da memória, o modo do canal (duplo ou simples) e o tipo de memória instalada.
<b>Funções CMOS padrão</b>	
Date/Time (Data/hora)	Apresenta as definições da data e hora actuais. Date (mm:dd:yy) (Data (mm:dd:aa))
SATA Info (Informações sobre SATA)	Apresenta as unidades SATA integradas no sistema (SATA-0; SATA-1; SATA-2; SATA-3; SATA-4; SATA-5).
SATA Mode (Modo SATA)	AHCI by default (AHCI por predefinição)
Halt On (Suspensão)	All Error; All; But Keyboard (Todos os erros; Todos; Excepto o teclado). (All, But Keyboard by default) (Todos, Excepto o teclado por predefinição)
<b>Funções avançadas do BIOS</b>	
CPU Feature (Função do CPU)	<ul style="list-style-type: none"> <li>1 SpeedStep—Enabled (Activado); Disabled (Desactivado) (Enabled (Activado) por predefinição)</li> <li>1 Executar Desactivar bit—Enabled (Activado); Disabled (Desactivado) (Enabled (Activado) por predefinição)</li> <li>1 Hyper-Threading—Enabled (Activado); (Desactivado) (Enabled (Activado) por predefinição)</li> <li>1 Multi-processamento do core—Enabled (Activado); Disabled (Desactivado) (Enabled (Activado) por predefinição)</li> <li>1 Tecnologia Intel(R) C-STATE —Enabled (Activado); Disabled (Desactivado) (Enabled (Activado) por predefinição)</li> </ul>
Boot Up NumLock Status (Estado NumLock do arranque)	Off (Desligado); On (Ligado) (On (Ligado) por predefinição)
Quiet Boot (Arranque silencioso)	Enabled (Activado); Disabled (Desactivado) (Enabled (Activado) por predefinição)
<b>Boot Configuration (Configuração de arranque)</b>	
Hard Disk Boot Priority (Prioridade de arranque das unidades de disco rígido)	Utilizado para definir a prioridade de dispositivo das unidades de disco rígido. Os itens visualizados são actualizados de forma dinâmica, de acordo com as unidades de disco rígido detectadas.
Removable Drives Boot Priority (Prioridade de arranque das unidades amovíveis)	Utilizado para definir a prioridade de dispositivo dos dispositivos amovíveis, tais como os leitores de cartões multimédia. Os itens visualizados são actualizados de forma dinâmica, de acordo com os dispositivos amovíveis ligados.
First Boot Device (Primeiro dispositivo de arranque)	Removable (Amovível); Hard Disk (Unidade de disco rígido); CDROM; USB-CDROM; Legacy LAN (LAN legada); Disabled (Desactivado) (Removable (Amovível) por predefinição)
Second Boot Device (Segundo dispositivo de arranque)	Removable (Amovível); Hard Disk (Unidade de disco rígido); CDROM; USB-CDROM; Legacy LAN (LAN legada); Disabled (Desactivado) (Hard disk (Unidade de disco rígido) por predefinição)
Third Boot Device (Terceiro dispositivo de arranque)	Removable (Amovível); Hard Disk (Unidade de disco rígido); CDROM; USB-CDROM; Legacy LAN (LAN legada); Disabled (Desactivado) (CD-ROM por predefinição)
Boot Menu Security (Segurança do menu de arranque)	Enabled (Activado); Disabled (Desactivado) (Disabled (Desactivado) por predefinição)
<b>Advanced Chipset Features (Funções avançadas do chipset)</b>	
Init Display First (Iniciar visor primeiro)	Onboard (Incorporado), PCI, PCI-Express (PCI-Express by default) (PCI, PCI-Express por predefinição)
<b>Integrated Peripherals (Periféricos integrados)</b>	
USB Controller (Controlador USB)	Enabled (Activado) ou Disabled (Desactivado) (Enabled (Activado) por predefinição)
Onboard Audio Connector (Conector de áudio incorporado)	Enabled (Activado) ou Disabled (Desactivado) (Enabled (Activado) por predefinição)
Onboard LAN Connector (Conector LAN incorporado)	Enabled (Activado) ou Disabled (Desactivado) (Enabled (Activado) por predefinição)
Onboard LAN Boot ROM (ROM de arranque da LAN incorporada)	Enabled (Activado) ou Disabled (Desactivado) (Disabled (Desactivado) por predefinição)
Porta série	OFF, COM 1, AUTO, COM 3 (AUTO by default) (AUTO por predefinição)
<b>Power Management Setup (Configuração da gestão de energia)</b>	
ACPI Suspend Type (Tipo de suspensão ACPI)	S1(POS); S3(STR) (S3(STR) por predefinição)
AC Recovery (Recuperação de CA)	Power Off (Desligar), Power On (Ligar), Last State (Último estado) (Desligar por predefinição)
Remote Wake Up (Activação remota)	Enabled (Activado); Disabled (Desactivado) (Enabled (Activado) por predefinição)
Auto Power On (Ligar automaticamente)	Enabled (Activado); Disabled (Desactivado) (Disabled (Desactivado) por predefinição)
Auto Power On Date (Data para ligar automaticamente)	0
Auto Power On Time (Hora para ligar automaticamente)	0:00:00
<b>Load Defaults (Predefinições de carregamento)</b>	
Load Optimal Defaults (Predefinições de carregamento optimizadas)	Repõe as predefinições do CMOS para os valores de fábrica.

## Sequência de arranque

Esta função permite-lhe alterar a sequência de arranque dos dispositivos.

## Definições de opção

- 1 **Diskette Drive** (Unidade de disquete) — O computador tenta efectuar o arranque a partir de uma unidade de disquete (se existir). O computador cria uma mensagem de erro nos seguintes casos: se a disquete existente na unidade não for iniciável, se não houver uma disquete na unidade ou se o computador não tiver uma unidade de disquete.
- 1 **Hard Drive** (Unidade de disco rígido) — O computador tenta iniciar a partir da unidade de disco rígido principal. Se não existir nenhum sistema operativo na unidade, o computador cria uma mensagem de erro.
- 1 **CD Drive** (Unidade de CD) — O computador tenta iniciar a partir da unidade de CD. Se não existir nenhum CD na unidade ou se o CD não possuir um sistema operativo, o computador cria uma mensagem de erro.
- 1 **USB Flash Device** (Dispositivo flash USB) — Introduza o dispositivo de memória numa porta USB e reinicie o computador. Quando **F12 = Boot Menu** (**F12 = Menu de arranque**) aparecer no canto superior direito do ecrã, prima <F12>. O BIOS detecta o dispositivo e adiciona a opção USB flash ao menu de arranque.

 **NOTA:** O arranque a partir de um dispositivo USB só poderá ser feito se este for iniciável. Para garantir que o dispositivo é iniciável, consulte a documentação correspondente.

## Alterar a sequência de arranque para o arranque actual


Pode utilizar esta função para, por exemplo, indicar ao computador que inicie a partir da unidade de CD, de modo a que possa executar o Dell Diagnostics no *CD Drivers and Utilities (Controladores e utilitários)* da Dell, pretendendo no entanto que o computador inicie a partir da unidade de disco rígido quando os testes de diagnóstico estiverem concluídos. Pode também utilizar esta função para reiniciar o computador a partir de um dispositivo USB, tal como uma unidade de disquete, dispositivo de memória ou unidade de CD-RW.

1. Se estiver a iniciar a partir de um dispositivo USB, ligue o dispositivo USB a uma entrada USB.
2. Ligue (ou reinicie) o computador.
3. Quando **F2 = Setup**, **F12 = Boot Menu** (**F2 = Configuração**, **F12 = Menu de arranque**) for apresentado no canto superior direito do ecrã, prima <F12>.

Se esperar demasiado tempo e o logótipo do sistema operativo for apresentado, continue a aguardar até visualizar o ambiente de trabalho do Microsoft Windows. Em seguida, encerre o computador e tente novamente.


É apresentado o **Boot Device Menu** (Menu dos dispositivos de arranque), enumerando todos os dispositivos de arranque disponíveis. Junto a cada dispositivo é apresentado um número.

4. Na parte inferior do menu, introduza o número do dispositivo a ser utilizado apenas para o arranque actual.  
Por exemplo, se estiver a iniciar a partir de um dispositivo de armazenamento USB, realce **USB Flash Device** (Dispositivo flash USB) e prima <Enter>.

 **NOTA:** O arranque a partir de um dispositivo USB só poderá ser feito se este for iniciável. Para garantir que o dispositivo é iniciável, consulte a documentação correspondente.

## Alterar a sequência de arranque para futuros arranques

1. Entre no Programa de configuração do sistema (consulte [Entrar no Programa de configuração do sistema](#)).
2. Utilize as teclas de seta para realçar a opção de menu **Boot Sequence** (Sequência de arranque) e prima <Enter> para aceder ao menu.

 **NOTA:** Anote a sua sequência de arranque actual, caso pretenda recuperá-la.

3. Prima as teclas de seta para cima e para baixo para percorrer a lista de dispositivos.
4. Prima a barra de espaço para activar ou desactivar um dispositivo (os dispositivos activados têm uma marca de verificação).
5. Prima mais (+) ou menos (-) para mover um dispositivo seleccionado para cima ou para baixo na lista.

---

## Limpar palavras-passe esquecidas

 **ADVERTÊNCIA:** Antes de trabalhar no interior do computador, leia as informações de segurança fornecidas com o mesmo. Para obter informações adicionais sobre melhores práticas de segurança, consulte a página inicial de Conformidade regulamentar em [www.dell.com/regulatory\\_compliance](http://www.dell.com/regulatory_compliance)

1. Siga os procedimentos em [Antes de trabalhar no computador](#).




2. Remova a tampa do computador (consulte [Remover a tampa do computador](#)).
  3. Localize o conector de 3 pinos de palavra-passe (PSWD) na placa de sistema.
  4. Remova a ficha do jumper de 2 pinos dos pinos 2 e 3 e fixe-a nos pinos 1 e 2.
  5. Aguarde durante aproximadamente cinco segundos para limpar a palavra-passe.
  6. Remova a ficha do jumper de 2 pinos dos pinos 1 e 2 e volte a colocá-la nos pinos 2 e 3 para activar a função de palavra-passe.
  7. Siga o procedimento em [Depois de trabalhar no computador](#).
- 

## Limpar definições do CMOS

 **ADVERTÊNCIA:** Antes de trabalhar no interior do computador, leia as informações de segurança fornecidas com o mesmo. Para obter informações adicionais sobre melhores práticas de segurança, consulte a página inicial de Conformidade regulamentar em [www.dell.com/regulatory\\_compliance](http://www.dell.com/regulatory_compliance)

1. Siga os procedimentos em [Antes de trabalhar no computador](#).

 **NOTA:** O computador deve ser desligado da tomada eléctrica para limpar a definição do CMOS.

2. Remova a tampa do computador (consulte [Remover a tampa do computador](#)).
  3. Reponha as definições do CMOS actuais:
    - a. Localize o jumper CMOS de 3 pinos (CLEAR CMOS) na placa de sistema (consulte [Componentes da placa de sistema](#)).
    - b. Remova a ficha do jumper dos pinos 2 e 3 do jumper CMOS (CLEAR CMOS).
    - c. Coloque a ficha do jumper nos pinos 1 e 2 do jumper CMOS (CLEAR CMOS) e aguarde durante aproximadamente cinco segundos.
    - d. Remova a ficha do jumper e volte a colocá-la nos pinos 2 e 3 do jumper CMOS (CLEAR CMOS).
  4. Siga o procedimento em [Depois de trabalhar no computador](#).
  5. Reinicie o computador.

O computador emitire cinco sinais sonoros e, em seguida, apresenta um CMOS checksum error (Erro de soma de verificação do CMOS).
  6. Prima <F1> para continuar.
- 

## BIOS

O programa de configuração do sistema está alojado no BIOS, na placa de sistema. Se instalar uma nova placa de sistema, poderá ser necessário actualizar (ou *flash*) o BIOS.

## Actualizar o BIOS a partir da unidade de disco rígido

1. Ligue o computador.
2. Localize o ficheiro mais recente de actualização do BIOS para o seu computador em [support.dell.com](http://support.dell.com).
3. Clique em **Download Now** (Transferir agora) para transferir o ficheiro.
4. Se a janela **Export Compliance Disclaimer** (Declaração sobre compatibilidade com leis de exportação) for apresentada, clique em **Yes, I Accept this Agreement** (Sim, eu aceito este contrato).

A janela **File Download** (Transferência de ficheiro) é apresentada.
5. Clique em **Save this program to disk** (Guardar este programa no disco) e, em seguida, clique em **OK**.

É apresentada a janela **Save In** (Guardar em).

6. Clique na seta para baixo para ver o menu **Save In** (Guardar em), seleccione **Desktop** (Ambiente de trabalho) e, em seguida, clique em **Save** (Guardar).  
O ficheiro será transferido para o ambiente de trabalho.
7. Clique em **Close** (Fechar) quando a janela **Download Complete** (Transferência concluída) for apresentada.  
O ícone do ficheiro é apresentado no ambiente de trabalho com o mesmo título do ficheiro de actualização do BIOS anteriormente transferido.
8. Faça duplo clique no ícone do ficheiro que está no ambiente de trabalho e siga as instruções apresentadas no ecrã.

---

[Voltar à página do índice](#)

[Voltar à página do índice](#)

## Manual de serviço Dell™ Vostro™ 420/220/220s



**NOTA:** NOTA indica informações importantes para melhor utilizar o computador.



**AVISO:** AVISO indica potenciais danos do hardware ou perda de dados e explica como evitar o problema.



**ADVERTÊNCIA:** ADVERTÊNCIA indica potenciais danos no equipamento, lesões corporais ou mesmo morte.

Se adquiriu um computador Dell™ Série n, as referências neste documento relativas aos sistemas operativos Microsoft® Windows® não são aplicáveis.

---

**As informações neste documento estão sujeitas a alterações sem aviso prévio.  
© 2008 Dell Inc. Todos os direitos reservados.**

É estritamente proibida qualquer reprodução destes materiais sem autorização por escrito da Dell Inc.

Marcas comerciais utilizadas neste texto: *Dell*, o logótipo *DELL* e *Vostro* são marcas comerciais da Dell Inc.; *Intel* é uma marca comercial registada da Intel Corporation nos E.U.A. e noutros países; *Microsoft*, *Windows*, *Windows Vista* e o logótipo do botão Iniciar do *Windows Vista* são marcas registadas ou marcas comerciais registadas da Microsoft Corporation nos Estados Unidos e/ou noutros países; *Bluetooth* é uma marca comercial registada da propriedade da Bluetooth SIG, Inc. e é utilizada pela Dell sob licença.

Outros nomes e marcas comerciais podem ser mencionados neste documento como referência às entidades que invocam essas marcas e nomes ou aos seus produtos. A Dell Inc. renuncia a quaisquer interesses de propriedade relativamente a nomes e marcas comerciais de terceiros.

Setembro de 2008 Rev. A00

---

[Voltar à página do índice](#)

[Voltar à página do índice](#)

## Resolução de problemas

Manual de serviço Dell™ Vostro™ 420/220/220s

- [Ferramentas](#)
- [Dell Diagnostics](#)
- [Solucionar problemas](#)
- [Serviço de Atualização Técnica da Dell](#)
- [Utilitário de Suporte Dell](#)

### Ferramentas

### Luzes de alimentação

**⚠ ADVERTÊNCIA:** Antes de trabalhar no interior do computador, leia as informações de segurança fornecidas com o mesmo. Para obter informações adicionais sobre melhores práticas de segurança, consulte a página inicial de Conformidade regulamentar em [www.dell.com/regulatory\\_compliance](http://www.dell.com/regulatory_compliance).

A luz do botão de alimentação localizada na parte frontal do computador acende e fica intermitente ou simplesmente fica acesa para indicar os diferentes estados:

- 1 Se a luz de alimentação estiver azul e o computador não estiver a responder, consulte [Códigos de sinais sonoros](#).
- 1 Se a luz de alimentação estiver azul e intermitente, o computador encontra-se no modo de espera. Prima uma tecla no teclado, mova o rato ou prima o botão de alimentação para retomar o funcionamento normal.
- 1 Se a luz de alimentação estiver apagada, o computador está desligado ou não está a receber energia.
  - o Encaixe novamente o cabo de alimentação no conector de alimentação na parte posterior do computador e na tomada eléctrica.
  - o Se o computador estiver ligado a uma extensão, certifique-se de que esta está ligada a uma tomada eléctrica e que se encontra ligada.
  - o Retire quaisquer dispositivos de protecção de energia, extensões eléctricas e extensões de cabos de alimentação para verificar se o computador liga de forma adequada.
  - o Certifique-se de que a tomada eléctrica está a funcionar, testando-a com outro dispositivo como, por exemplo, um candeeiro.
  - o Certifique-se de que o cabo de alimentação principal e o cabo do painel frontal encontram-se bem conectados à placa de sistema (consulte [Componentes da placa de sistema](#)).
- 1 Se a luz de alimentação estiver intermitente e âmbar, o computador está a receber energia eléctrica, mas pode existir algum problema interno de alimentação.
  - o Certifique-se de que o interruptor de selecção de tensão está ajustado para corresponder à alimentação CA da sua região, se aplicável.
  - o Certifique-se de que o cabo de alimentação do processador está correctamente ligado à placa de sistema (consulte [Componentes da placa de sistema](#)).
- 1 Se a luz de alimentação estiver âmbar e fixa, algum dispositivo pode estar com problemas ou instalado incorrectamente.
  - o Remova e, em seguida, volte a instalar os módulos de memória (consulte [Substituir ou adicionar um módulo de memória](#)).
  - o Remova e volte a instalar todas as placas (consulte [Cartões PCI e PCI Express](#)).
- 1 Elimine interferências. Algumas causas de interferência possíveis são:
  - o Cabos de extensão de alimentação, de teclado e de rato.
  - o Excesso de dispositivos ligados a uma extensão.
  - o Várias extensões ligadas à mesma tomada eléctrica.

### Códigos de sinais sonoros

O computador pode emitir uma série de sinais sonoros durante o arranque se o monitor não conseguir apresentar erros ou problemas. Por exemplo, um código pode consistir em três sinais sonoros curtos repetidos, indicando que o computador detectou uma possível falha na placa de sistema.


Se o computador emitir uma sequência de sinais sonoros durante o arranque:

1. Anote o código de sinais sonoros.
2. Execute o Dell Diagnostics para melhor identificar o problema. (consulte [Dell Diagnostics](#)).

Código (sinais)	Descrição	Solução sugerida
-----------------	-----------	------------------

sonoros curtos e repetitivos)		
1	Falha na soma de verificação do BIOS. Possível falha da placa de sistema.	Contacte a Dell (consulte <a href="#">Contactar a Dell</a> ).
2	Não foram detectados módulos de memória.	<ol style="list-style-type: none"> <li>1 Se estiverem instalados dois ou mais módulos de memória, remova os módulos (consulte <a href="#">Substituir ou adicionar um módulo de memória</a>) e, em seguida, instale novamente um módulo e reinicie o computador. Se o computador iniciar normalmente, continue a instalar módulos de memória adicionais (um de cada vez) até ter identificado um módulo avariado ou ter reinstalado todos os módulos sem erros.</li> <li>1 Se disponível, instale uma memória funcional do mesmo tipo no seu computador (consulte <a href="#">Substituir ou adicionar um módulo de memória</a>).</li> <li>1 Se o problema persistir, contacte a Dell (consulte <a href="#">Contactar a Dell</a>).</li> </ol>
3	Possível falha da placa de sistema.	Contacte a Dell (consulte <a href="#">Contactar a Dell</a> ).
4	Falha de leitura/escrita na RAM.	<ol style="list-style-type: none"> <li>1 Certifique-se de que não existem requisitos especiais para a colocação de módulos/conectores de memória (consulte <a href="#">Substituir ou adicionar um módulo de memória</a>).</li> <li>1 Certifique-se de que a memória em utilização é compatível com o computador.</li> <li>1 Se o problema persistir, contacte a Dell (consulte <a href="#">Contactar a Dell</a>).</li> </ol>
5	Falha no relógio de tempo real. Possível falha da bateria ou da placa de sistema.	<ol style="list-style-type: none"> <li>1 Volte a colocar a bateria (consultar <a href="#">Pilha tipo moeda</a>).</li> <li>1 Se o problema persistir, contacte a Dell (consulte <a href="#">Contactar a Dell</a>).</li> </ol>
6	Falha no teste do BIOS de vídeo.	Contacte a Dell (consulte <a href="#">Contactar a Dell</a> ).

## Mensagens do sistema

 **NOTA:** Se a mensagem recebida não aparecer na tabela, consulte a documentação do sistema operativo ou do programa que estava em execução no momento em que a mensagem foi apresentada.

**Alert!** Previous attempts at booting this system have failed at checkpoint [nnnn]. For help in resolving this problem, please note this checkpoint and contact Dell Technical Support (Alerta! Tentativas anteriores de inicialização deste sistema falharam no ponto de verificação [nnnn]. Para obter ajuda na resolução desse problema, anote o ponto de verificação e entre em contacto com o suporte técnico da Dell) — The computer failed to complete the boot routine three consecutive times for the same error (O computador não conseguiu concluir a rotina de arranque três vezes consecutivas devido ao mesmo erro (consulte [Contactar a Dell](#))).

**CMOS checksum error (Erro de soma de verificação do CMOS)** — Possível falha na placa do sistema ou bateria fraca do RTC (relógio de tempo real). Substitua a bateria (consultar [Voltar a colocar a pilha tipo moeda](#)).

**CPU fan failure (Falha na ventoinha da CPU)** — Processor heat sink/fan failure (Falha no conjunto dissipador de calor/ventilador do processador). Substitua o conjunto dissipador de calor/ventilador (consulte [Conjunto dissipador de calor/ventilador do processador](#)).

**Hard-disk read failure (Falha de leitura do disco rígido)** — Possible hard drive failure during hard drive boot test (Possível falha do disco rígido durante o teste de arranque do disco rígido).

**Keyboard failure (Falha no teclado)** — Falha no teclado ou o cabo do teclado está solto (consulte [Problemas com o teclado](#)).

**No boot device available (Nenhum dispositivo de arranque disponível)** — O sistema não conseguiu detectar um dispositivo ou partição de arranque.

- o Se o disco rígido for o dispositivo de arranque, certifique-se de que os cabos estão ligados e de que a unidade está instalada correctamente e particionada como um dispositivo de arranque.
- o Entre no programa de configuração do sistema (consulte [Programa de configuração do sistema](#)) e verifique se as informações da sequência de arranque estão correctas.

**No timer tick interrupt (Sem interrupção do temporizador)** — Um chip na placa do sistema pode estar avariado ou pode haver uma falha na placa do sistema (consulte [Programa de configuração do sistema](#) para obter assistência).

**NOTICE - Hard Drive SELF MONITORING SYSTEM has reported that a parameter has exceeded its normal operating range. Dell recommends that you back up your data regularly. A parameter out of range may or may not indicate a potential hard drive problem (AVISO - O SISTEMA DE AUTOMONITORIZAÇÃO da unidade de disco rígido reportou que um parâmetro ultrapassou o seu intervalo de operação normal. A Dell recomenda que faça cópias de segurança regulares dos seus dados. Um parâmetro fora do intervalo pode indicar ou não um potencial problema da unidade de disco rígido).** —

Erro de S.M.A.R.T, possível falha do disco rígido. Esta função pode ser activada ou desactivada na configuração do BIOS.


## resolução de problemas de hardware

Se algum dispositivo não for detectado durante a instalação do sistema operativo ou se for detectado, mas estiver incorrectamente configurado, poderá utilizar a Resolução de problemas de hardware para resolver o problema de incompatibilidade.

Windows® XP:


1. Clique em **Iniciar** → **Ajuda e suporte**.
2. Introduza `hardware troubleshooter` (solução de problemas de hardware) no campo de pesquisa e prima <Enter> para iniciar a pesquisa.
3. Na secção **Corrigir um problema**, clique em **Hardware Troubleshooter** (Resolução de problemas de hardware).
4. Na lista **Resolução de problemas de hardware**, seleccione a opção que melhor descreve o problema e clique em **Seguinte** para seguir os restantes passos da solução de problemas.

Windows Vista®:

1. Clique no botão **Iniciar** do Windows Vista  e, em seguida, clique em **Ajuda e suporte**.
2. Introduza `hardware troubleshooter` (solução de problemas de hardware) no campo de pesquisa e prima <Enter> para iniciar a pesquisa.
3. Nos resultados da pesquisa, seleccione a opção que melhor descreve o problema e siga os passos restantes da resolução de problemas.

---


## Dell Diagnostics

 **AVERTÊNCIA:** Antes de iniciar qualquer um dos procedimentos nesta secção, leia as informações de segurança fornecidas com o computador. Para obter informações adicionais sobre melhores práticas de segurança, consulte a página inicial de Conformidade regulamentar em [www.dell.com/regulatory\\_compliance](http://www.dell.com/regulatory_compliance).

### Quando utilizar o Dell Diagnostics

Se o computador apresentar um problema, execute as verificações nesta secção e execute o Dell Diagnostics antes de contactar a assistência técnica da Dell.

Inicie o Dell Diagnostics a partir da unidade de disco rígido ou a partir do disco *Drivers and Utilities* (Controladores e utilitários) fornecido com o computador.


 **NOTA:** O CD *Drivers and Utilities* (Controladores e utilitários) é opcional e pode não ser fornecido com o seu computador.

 **NOTA:** O Dell Diagnostics funciona apenas em computadores Dell.


### Iniciar o Dell Diagnostics a partir da unidade de disco rígido

Antes de executar o Dell Diagnostics, entre no programa de configuração do sistema (consulte [Programa de configuração do sistema](#)) para rever as informações de configuração do computador e certifique-se de que o dispositivo que pretende testar é apresentado no programa de configuração do sistema e está activo.

O Dell Diagnostics está localizado numa partição separada do utilitário de diagnóstico no disco rígido.


 **NOTA:** Se o computador não apresentar imagens no ecrã, contacte a Dell (consulte [Contactar a Dell](#)).

1. Certifique-se de que o computador está ligado a uma tomada eléctrica que esteja a funcionar correctamente.
2. Ligue (ou reinicie) o computador.
3. Quando o logótipo DELL for apresentado, prima <F12> imediatamente.



 **NOTA:** A falha do teclado pode ocorrer quando uma tecla do teclado é premida durante um longo período de tempo. Para evitar uma possível falha do teclado, prima e solte <F12> em intervalos regulares para abrir o **menu do dispositivo de arranque**.

Se esperar muito tempo e o logótipo do sistema operativo aparecer, aguarde até visualizar o ambiente de trabalho do Microsoft Windows e, em seguida, desligue o computador e tente novamente.

4. Utilize as setas para cima e para baixo para seleccionar **Diagnostics** (Diagnóstico) a partir do menu de arranque e prima <Enter>.





 **NOTA:** Se aparecer uma mensagem a informar que não foi localizada qualquer partição do utilitário de diagnóstico, execute o Dell Diagnostics a partir do CD *Drivers and Utilities* (Controladores e utilitários) (consulte [Iniciar o Dell Diagnostics a partir do CD Drivers and Utilities \(Controladores e](#)

[utilitários](#)).

5. Prima qualquer tecla para iniciar o Dell Diagnostics a partir da partição dos utilitários de diagnóstico na unidade de disco rígido.
6. Prima <Tab> para seleccionar **Test System** (Testar sistema) e, de seguida, prima <Enter>.
-  **NOTA:** É recomendável que seleccione **Test System** (Testar sistema) para executar um teste completo no computador. Ao seleccionar **Test Memory** (Testar memória) é iniciado o teste de memória completo, que pode demorar até trinta minutos ou mais a ser concluído. Quando o teste estiver concluído, registre os resultados do teste e prima qualquer tecla para voltar ao menu anterior.
7. No menu principal do Dell Diagnostics, clique com o botão esquerdo do rato ou prima <Tab> e, de seguida, prima <Enter> para seleccionar o teste que pretende realizar (consulte [Menu principal do Dell Diagnostics](#)).
-  **NOTA:** Anote quaisquer códigos de erro e descrições de problemas exactamente como aparecem e siga as instruções do ecrã.
8. Após todos os testes estarem concluídos, feche a janela de teste para voltar ao menu principal do Dell Diagnostics.
9. Feche a janela do menu principal para sair do Dell Diagnostics e reinicie o computador.

## Iniciar o Dell Diagnostics a partir do CD Drivers and Utilities (Controladores e utilitários)

Antes de executar o Dell Diagnostics, entre no programa de configuração do sistema (consulte [Programa de configuração do sistema](#)) para rever as informações de configuração do computador e certifique-se de que o dispositivo que pretende testar é apresentado no programa de configuração do sistema e está activo.

1. Insira o CD *Drivers and Utilities* (Controladores e utilitários) na unidade óptica.
2. Reinicie o computador.
3. Quando o logótipo DELL for apresentado, prima <F12> imediatamente.
-  **NOTA:** A falha do teclado pode ocorrer quando uma tecla do teclado é premida durante um longo período de tempo. Para evitar uma possível falha do teclado, prima e solte <F12> em intervalos regulares para abrir o **menu do dispositivo de arranque**.
- Se esperar muito tempo e o logótipo do sistema operativo aparecer, aguarde até visualizar o ambiente de trabalho do Microsoft Windows e, em seguida, desligue o computador e tente novamente.
4. Quando for apresentada a lista de dispositivos de arranque, utilize as setas para cima ou para baixo para seleccionar **CD/DVD/CD-RW Drive** (unidade CD/DVD/CD-RW) e prima <Enter>.
-  **NOTA:** A utilização do menu de arranque único altera apenas a sequência de arranque do arranque actual. Quando reinicia o computador, este inicia de acordo com a sequência de arranque especificada no programa de configuração do sistema.
5. Prima qualquer tecla para confirmar que pretende iniciar a partir do CD/DVD.
- Se esperar muito tempo e o logótipo do sistema operativo aparecer, aguarde até visualizar o ambiente de trabalho do Microsoft Windows e, em seguida, desligue o computador e tente novamente.
6. Introduza 1 para seleccionar **Run the 32 Bit Dell Diagnostics** (Executar o 32 Bit Dell Diagnostics).
7. No menu do **Dell Diagnostics**, introduza 1 para seleccionar **Dell 32-bit Diagnostics for Resource CD (graphical user interface)** (Dell Diagnostics de 32 bits do ResourceCD [interface gráfica do utilizador]).
8. Prima <Tab> para seleccionar **Test System** (Testar sistema) e, de seguida, prima <Enter>.
-  **NOTA:** É recomendável que seleccione **Test System** (Testar sistema) para executar um teste completo no computador. Ao seleccionar **Test Memory** (Testar memória) é iniciado o teste de memória completo, que pode demorar até trinta minutos ou mais a ser concluído. Quando o teste estiver concluído, registre os resultados do teste e prima qualquer tecla para voltar ao menu anterior.
9. No menu principal do Dell Diagnostics, clique com o botão esquerdo do rato ou prima <Tab> e, de seguida, prima <Enter> para seleccionar o teste que pretende realizar (consulte [Menu principal do Dell Diagnostics](#)).
-  **NOTA:** Anote quaisquer códigos de erro e descrições de problemas exactamente como aparecem e siga as instruções do ecrã.
10. Depois de os testes estarem todos concluídos, feche a janela de teste para voltar ao menu principal do Dell Diagnostics.
11. Feche a janela do menu principal para sair do Dell Diagnostics e reinicie o computador.


12. Remova o CD *Drivers and Utilities* (Controladores e utilitários) da unidade óptica.

## Menu principal do Dell Diagnostics

Depois do Dell Diagnostics ser carregado, é apresentado o seguinte menu:

Opção	Função
Test Memory (Testar memória)	Executar o teste autónomo de memória
Test System (Testar sistema)	Executa um diagnóstico do sistema
Exit (Sair)	Sai do programa de diagnóstico

Prima <Tab> para seleccionar o teste que pretende executar e, de seguida, prima <Enter>.


 **NOTA:** É recomendável que seleccione **Test System** (Testar sistema) para executar um teste completo no computador. Ao seleccionar **Test Memory** (Testar memória) é iniciado o teste de memória completo, que pode demorar até trinta minutos ou mais a ser concluído. Quando o teste estiver concluído, registre os resultados do teste e prima qualquer tecla para voltar a este menu.

Após seleccionar **Test System** (Testar sistema), é apresentado o seguinte menu:

Opção	Função
Express Test (Teste expresso)	Executa um teste rápido dos dispositivos do sistema. Normalmente, este teste tem a duração de 10 a 20 minutos.  <b>NOTA:</b> O Express Test (Teste expresso) não requer qualquer interacção da sua parte. Execute o Express Test (Teste expresso) em primeiro lugar dado que este poderá permitir detectar um problema mais rapidamente.
Extended Test (Teste completo)	Executa um teste completo aos dispositivos do sistema. Normalmente, este teste pode durar uma hora ou mais.  <b>NOTA:</b> O Extended Test (Teste completo) requer interacção da sua parte, sendo necessário responder a questões específicas que vão sendo apresentadas durante o teste.
Custom Test (Teste personalizado)	Utilizado para testar um dispositivo específico ou para personalizar os testes a serem executados.
Symptom Tree (Árvore de sintomas)	Esta opção permite-lhe seleccionar testes com base num sintoma do problema manifestado. A árvore de sintomas apresenta uma lista dos sintomas mais comuns.

 **NOTA:** É recomendável que seleccione **Extended Test** (Teste completo) para executar um teste mais completo aos dispositivos do computador.

Se for encontrado algum problema durante um teste, aparecerá uma mensagem com o código do erro e uma descrição do problema. Anote o código de erro e a descrição do problema exactamente como aparece e siga as instruções apresentadas no ecrã. Se não conseguir resolver o problema, contacte a Dell (consulte [Contactar a Dell](#)).

 **NOTA:** Quando contactar o Suporte Dell, tenha a Etiqueta de serviço perto de si. A etiqueta de serviço do computador está localizada na parte superior de cada ecrã de teste.

Os separadores seguintes fornecem informação adicional para que os testes sejam executados a partir da opção **Custom Test (Teste personalizado)** ou **Symptom Tree (Árvore de sintomas)**:


Separador	Função
Results (Resultados)	Mostra os resultados do teste e os erros encontrados.
Errors (Erros)	Mostra os erros encontrados, os códigos de erro e a descrição do problema.
Help (Ajuda)	Descreve o teste e todos os requisitos para a execução do mesmo.
Configuração	Apresenta a configuração do hardware para o dispositivo seleccionado.  O Dell Diagnostics obtém as informações sobre a configuração de todos os dispositivos através do programa de configuração do sistema, da memória e de vários testes internos, apresentando essas informações na lista de dispositivos no painel esquerdo do ecrã.  <b>NOTA:</b> A lista de dispositivos pode não apresentar os nomes de todos os componentes instalados no computador ou de todos os dispositivos ligados ao mesmo.
Parameters (Parâmetros)	Permite personalizar o teste, se aplicável, alterando as definições do mesmo.




## Solucionar problemas


Siga estas sugestões quando estiver a solucionar problemas do computador:

- 1 Se tiver adicionado ou removido uma peça antes da manifestação do problema, consulte os procedimentos de instalação e certifique-se de que a peça está instalada correctamente.
- 1 Se um dispositivo periférico não funcionar, verifique se este está ligado correctamente.
- 1 Se aparecer alguma mensagem no ecrã, anote-a exactamente tal como esta surge. Essa mensagem pode ajudar a equipa do apoio técnico a diagnosticar e corrigir o(s) problema(s).
- 1 Se aparecer alguma mensagem de erro num programa, consulte a documentação correspondente.

 **NOTA:** Os procedimentos descritos neste documento foram escritos para a visualização predefinida do Windows e, por isso, podem não se aplicar se definir o seu computador Dell™ para a visualização clássica do Windows.


## Problemas com a pilha

 **ADVERTÊNCIA:** Se a nova pilha não for instalada correctamente, haverá perigo de explosão. Substitua a pilha apenas por uma do tipo recomendado pelo fabricante ou equivalente. Elimine as pilhas usadas de acordo com as instruções do fabricante.

 **ADVERTÊNCIA:** Antes de iniciar qualquer um dos procedimentos descritos nesta secção, siga as instruções de segurança fornecidas com o computador. Para obter informações adicionais sobre melhores práticas de segurança, consulte a página inicial de Conformidade regulamentar em [www.dell.com/regulatory\\_compliance](http://www.dell.com/regulatory_compliance).

**Substitua a pilha** — Se precisar redefinir repetidamente as informações de data e hora depois de ligar o computador ou se o sistema apresentar uma data e hora incorrectas durante a inicialização, substitua a bateria (consulte [Pilha tipo moeda](#)). Se a bateria continuar a não funcionar correctamente, contacte a Dell em [support.dell.com](http://support.dell.com).

## Problemas com a unidade


 **ADVERTÊNCIA:** Antes de iniciar qualquer um dos procedimentos descritos nesta secção, siga as instruções de segurança fornecidas com o computador. Para obter informações adicionais sobre melhores práticas de segurança, consulte a página inicial de Conformidade regulamentar em [www.dell.com/regulatory\\_compliance](http://www.dell.com/regulatory_compliance).

**Verifique se o Microsoft® Windows® reconhece a unidade** —

*Windows XP:*

- 1 Clique em **Iniciar** e clique em **Meu computador**.

*Windows Vista®:*

- 1 Clique no botão **Iniciar** do Windows Vista  e clique em **Computador**.

Se a unidade não estiver listada, efectue uma pesquisa completa com o software de anti-vírus para verificar a existência e remover os vírus. Os vírus podem, por vezes, evitar que o Windows reconheça a unidade.

**Teste a unidade** — Introduza outro disco para eliminar a possibilidade de a unidade original estar com defeito.


**Limpe a unidade ou o disco** — Consulte "Sobre o computador" no *Guia de configuração e de referência rápida*.


**Verifique as ligações dos cabos**

**Execute a Resolução de problemas de hardware** — Consulte [resolução de problemas de hardware](#).

**Execute o Dell Diagnostics** — Consulte [Dell Diagnostics](#).

## Problemas de unidade óptica

 **NOTA:** A vibração da unidade óptica em alta velocidade é normal e pode provocar ruído, o que não indica um defeito na unidade ou no suporte multimédia.

 **NOTA:** Nem todos os títulos de DVDs funcionam em todas as unidades de DVD, pois diferentes regiões do mundo têm diferentes formatos de discos.

### Ajuste o controlo de volume do Windows —

1. Clique no ícone do altifalante no canto inferior direito do ecrã.
1. Certifique-se de que o volume está audível, clicando na barra deslizante e arrastando-a para cima.
1. Para se certificar de que o som não está sem áudio, clique numa das caixas assinaladas.

Verifique os altifalantes e o subwoofer — Consulte [Problemas de som e altifalante](#).

## Problemas ao gravar numa unidade óptica

**Feche outros programas** — A unidade óptica precisa receber um fluxo contínuo de dados durante o processo de gravação. Se esse fluxo for interrompido, ocorrerá um erro. Experimente fechar todos os programas antes de gravar na unidade óptica.

**Desactive o modo de espera no Windows antes de gravar um disco** — Procure a palavra-chave *espera* na Ajuda e suporte do Windows para obter informações sobre modos de gestão de energia.


## Problemas de disco rígido

### Execute Verificar disco —

Windows XP:

1. Clique em **Iniciar** e clique em **O meu computador**.
2. Clique com o botão direito do rato em **Disco local C:**.
3. Clique em **Propriedades**→ **Ferramentas**→ **Verificar agora**.
4. Clique em **Procurar e tentar recuperar sectores danificados e, em seguida, clique em Iniciar**.


Windows Vista:

1. Clique em **Iniciar**  e clique em **Computador**.
2. Clique com o botão direito do rato em **Disco local C:**.
3. Clique em **Propriedades**→ **Ferramentas**→ **Verificar agora**.

A janela **Controlo de contas de utilizador** pode aparecer. Se for um administrador do computador, clique em **Continuar**. Caso contrário, contacte o seu administrador para continuar a acção pretendida.

4. Siga as instruções apresentadas no ecrã.

## Mensagens de erro

 **AVERTÊNCIA:** Antes de iniciar qualquer um dos procedimentos descritos nesta secção, siga as instruções de segurança fornecidas com o computador. Para obter informações adicionais sobre melhores práticas de segurança, consulte a página inicial de Conformidade regulamentar em [www.dell.com/regulatory\\_compliance](http://www.dell.com/regulatory_compliance).

Se a mensagem de erro não estiver na lista, consulte a documentação do sistema operativo ou do programa que estava em execução no momento em que a mensagem surgiu.


**Um nome de ficheiro não pode conter os seguintes caracteres: \ / : \* ? " < > |** — Não utilize estes caracteres nos nomes de ficheiros.

**A required .DLL file was not found (Um ficheiro .DLL necessário não foi encontrado)** — O programa que está a tentar abrir não apresenta um ficheiro essencial. Remova e reinstale o programa:

Windows XP:

1. Clique em **Iniciar**→ **Painel de controlo**→ **Adicionar ou remover programas**→ **Programas e funcionalidades**.
2. Selecciono o programa que deseja remover.
3. Clique em **Desinstalar**.
4. Consulte a documentação do programa para obter as instruções de instalação.

Windows Vista:

1. Clique em **Iniciar**  → **Painel de controlo**→ **Programas**→ **Programas e funcionalidades**.
2. Selecciono o programa que deseja remover.
3. Clique em **Desinstalar**.
4. Consulte a documentação do programa para obter as instruções de instalação.


**drive letter : \ is not accessible. (a letra da unidade : \ não está acessível.) O dispositivo não está preparado** — A unidade não consegue ler o disco. Introduza um disco na unidade e tente novamente.

**Insert bootable media (Introduza um suporte multimédia de arranque)** — Introduza um CD ou DVD de arranque.

**Memória ou recursos insuficientes. Close some programs and try again (Memória ou recursos insuficientes. Feche alguns programas e tente novamente)** — Feche todas as janelas e abra o programa que deseja utilizar. Em alguns casos, pode ser necessário reiniciar o computador para restaurar os recursos. Nesse caso, tente executar o programa que deseja utilizar primeiro.

**Operating system not found (Sistema operativo não encontrado)** — Contacte a Dell (consulte [Contactar a Dell](#)).

## Problemas com os dispositivos IEEE 1394

 **AVERTÊNCIA:** Antes de iniciar qualquer um dos procedimentos descritos nesta secção, siga as instruções de segurança fornecidas com o computador. Para obter informações adicionais sobre melhores práticas de segurança, consulte a página inicial de Conformidade regulamentar em [www.dell.com/regulatory\\_compliance](http://www.dell.com/regulatory_compliance).

 **NOTA:** O computador suporta apenas IEEE 1394a padrão.

**Certifique-se de que o cabo do dispositivo IEEE 1394 está correctamente introduzido no dispositivo e na entrada do computador**


**Certifique-se de que o dispositivo 1394 está activado na configuração do sistema** — Consulte [Programa de configuração do sistema](#) para obter assistência.

**Verifique se o dispositivo IEEE 1394 é reconhecido pelo Windows —**

*Windows XP:*

1. Clique em **Iniciar** e em **Painel de controlo**.
2. Em **Seleccione uma categoria**, clique em **Desempenho e manutenção** → **Sistema** → **Propriedades do sistema** → **Hardware** → **Gestor de dispositivos**.

*Windows Vista:*

1. Clique em **Iniciar**  → **Painel de controlo** → **Hardware e Som**.
2. Clique em **Gestor de dispositivos**.

Se o dispositivo IEEE 1394 estiver na lista, isso significa que o Windows reconhece o dispositivo.

**Se tiver problemas com um dispositivo IEEE 1394 fornecido pela Dell** — Contacte a Dell (consulte [Contactar a Dell](#)).

**Se tiver problemas com um dispositivo IEEE 1394 não fornecido pela Dell** — Contacte o fabricante do dispositivo IEEE 1394.

## Problemas com o teclado

 **AVERTÊNCIA:** Antes de iniciar qualquer um dos procedimentos descritos nesta secção, siga as instruções de segurança fornecidas com o computador. Para obter informações adicionais sobre melhores práticas de segurança, consulte a página inicial de Conformidade regulamentar em [www.dell.com/regulatory\\_compliance](http://www.dell.com/regulatory_compliance).


**Verifique o cabo do teclado —**

1. Certifique-se de que o cabo do teclado está correctamente ligado ao computador.
1. Encerre o computador (consulte [Antes de trabalhar no computador](#)), volte a ligar o cabo do teclado tal como se vê no diagrama de configuração do computador e, em seguida, reinicie o computador.
1. Certifique-se de que o cabo não está danificado ou desgastado e verifique se há pinos tortos ou partidos nos conectores do cabo. Endireite os pinos tortos.
1. Remova os cabos de extensão do teclado e ligue o teclado directamente ao computador.

**Teste o teclado** — Ligue um teclado que esteja em boas condições de funcionamento ao computador e, em seguida, tente utilizar o teclado.

Execute a **Resolução de problemas de hardware** — Consulte [resolução de problemas de hardware](#).

## Bloqueios e problemas de software


 **ADVERTÊNCIA:** Antes de iniciar qualquer um dos procedimentos descritos nesta secção, siga as instruções de segurança fornecidas com o computador. Para obter informações adicionais sobre melhores práticas de segurança, consulte a página inicial de Conformidade regulamentar em [www.dell.com/regulatory\\_compliance](http://www.dell.com/regulatory_compliance).

### O computador não arranca

Verifique as luzes de diagnóstico — Consulte [Luzes de alimentação](#).

Verifique se o cabo de alimentação está correctamente ligado ao computador e à tomada eléctrica

### O computador deixa de responder

 **AVISO:** Pode perder dados se não conseguir encerrar o sistema operativo.


**Desligue o computador** — Se não obtiver resposta ao premir uma tecla no teclado ou ao mover o rato, prima sem soltar o botão de alimentação durante pelo menos 8 a 10 segundos (até o computador se desligar) e, em seguida, reinicie o computador.

### Um programa pára de responder

Encerre o programa —

1. Prima <Ctrl><Shift><Esc> simultaneamente para aceder ao gestor de tarefas.
2. Clique no separador **Aplicações**.
3. Clique para seleccionar o programa que deixou de responder.
4. Clique em **Concluir a tarefa**.

### Um programa falha repetidamente

 **NOTA:** A maior parte do software inclui instruções de instalação na respectiva documentação ou em CD ou DVD.

Verifique a **documentação do software** — Se necessário, desinstale e volte a instalar o programa.

## Um programa foi concebido para uma versão anterior do sistema operativo Windows

Execute o **Assistente de compatibilidade de programas** —


*Windows XP:*

O assistente de compatibilidade de programas configura um programa, de modo a que este possa ser executado num ambiente semelhante aos ambientes que não pertencem ao sistema operativo XP.

1. Clique em **Iniciar** → **Todos os programas** → **Acessórios** → **Assistente de compatibilidade de programas** → **Seguinte**.
2. Siga as instruções apresentadas no ecrã.

*Windows Vista:*

O Assistente de compatibilidade de programas configura um programa para que possa ser executado num ambiente diferente do ambiente do sistema operativo Windows Vista.

1. Clique em **Iniciar**  → **Panel de controlo** → **Programas** → **Utilize um programa mais antigo com esta versão do Windows**.
2. No ecrã de boas-vindas, clique em **Seguinte**.
3. Siga as instruções apresentadas no ecrã.

### É apresentado um ecrã azul

**Desligue o computador** — Se não obtiver resposta ao premir uma tecla no teclado ou ao mover o rato, prima sem soltar o botão de alimentação durante pelo menos 8 a 10 segundos (até o computador se desligar) e, em seguida, reinicie o computador.

## Outros problemas de software

**Consulte a documentação de software ou entre em contacto com o fabricante do software para obter mais informações sobre resolução de problemas** —

- 1 Certifique-se de que o programa é compatível com o sistema operativo instalado no seu computador.
- 1 Certifique-se de que o seu computador apresenta os requisitos mínimos de hardware necessários para executar o software. Para obter mais informações, consulte a documentação do software.
- 1 Certifique-se de que o programa está instalado e configurado correctamente.
- 1 Certifique-se de que os controladores de dispositivo não entram em conflito com o programa.
- 1 Se necessário, desinstale e volte a instalar o programa.

**Faça imediatamente cópias de segurança dos seus ficheiros**

**Utilize um programa antivírus para verificar o disco rígido, os CDs ou os DVDs.**

**Guarde e feche todos os ficheiros ou programas abertos e desligue o seu computador através do menu Iniciar**

## Problemas de memória

 **ADVERTÊNCIA:** Antes de iniciar qualquer um dos procedimentos descritos nesta secção, siga as instruções de segurança fornecidas com o computador. Para obter informações adicionais sobre melhores práticas de segurança, consulte a página inicial de Conformidade regulamentar em [www.dell.com/regulatory\\_compliance](http://www.dell.com/regulatory_compliance).


**Se receber uma mensagem de memória insuficiente** —

- 1 Guarde e feche todos os ficheiros e feche os programas que estiverem abertos, mas que não estão a ser utilizados, verificando se tal é suficiente para resolver o problema.
- 1 Consulte a documentação do software para obter informações sobre os requisitos mínimos de memória. Se necessário, instale memória adicional (consulte [Substituir ou adicionar um módulo de memória](#)).
- 1 Restaure os módulos de memória para se certificar de que o computador está a comunicar correctamente com a memória.
- 1 Execute o Dell Diagnostics (consulte [Dell Diagnostics](#)).

**Se detectar outros problemas de memória** —

- 1 Volte a assentar os módulos de memória (consulte [Substituir ou adicionar um módulo de memória](#)) para se certificar de que o computador está a comunicar correctamente com a memória.
- 1 Certifique-se de que está a seguir as directrizes de instalação da memória.
- 1 Certifique-se de que a memória em utilização é compatível com o computador. Para obter mais informações sobre o tipo de memória suportada pelo computador, consulte "Especificações" no *Guia de configuração e de referência rápida* do computador.
- 1 Execute o Dell Diagnostics (consulte [Dell Diagnostics](#)).

## Problemas no rato

 **ADVERTÊNCIA:** Antes de iniciar qualquer um dos procedimentos descritos nesta secção, siga as instruções de segurança fornecidas com o computador. Para obter informações adicionais sobre melhores práticas de segurança, consulte a página inicial de Conformidade regulamentar em [www.dell.com/regulatory\\_compliance](http://www.dell.com/regulatory_compliance).

**Verifique o cabo do rato** —

- 1 Certifique-se de que o cabo não está danificado ou desgastado e verifique se há pinos tortos ou partidos nos conectores do cabo. Endireite os pinos tortos.
- 1 Remova qualquer cabo de extensão do rato e ligue-o directamente ao computador.
- 1 Verifique se o cabo do rato está ligado conforme apresentado no diagrama de configuração do seu computador.

**Reinicie o computador.** —

1. Prima simultaneamente <Ctrl><Esc> para visualizar o menu **Iniciar**.
2. Prima <u>, prima as teclas de seta para cima e para baixo para realçar **Encerrar** ou **Desligar** e, em seguida, prima <Enter>.
3. Após o computador se desligar, volte a ligar o cabo do rato conforme indicado no diagrama de configuração.
4. Ligue o computador.


**Teste o rato** — Ligue um rato que esteja em boas condições de funcionamento ao computador e tente utilizá-lo.

## Verifique as configurações do rato —

Windows XP

1. Clique em **Iniciar**→ **Painel de controlo**→ **Rato**.
2. Ajuste as definições conforme necessário.


Windows Vista:

1. Clique em **Iniciar**  → **Painel de controlo**→ **Hardware e Som**→ **Rato**.
2. Ajuste as definições conforme necessário.

## Reinstale o controlador do rato

**Execute a Resolução de problemas de hardware** — Consulte [resolução de problemas de hardware](#).

## Problemas de rede

 **AVERTÊNCIA:** Antes de iniciar qualquer um dos procedimentos descritos nesta secção, siga as instruções de segurança fornecidas com o computador. Para obter informações adicionais sobre melhores práticas de segurança, consulte a página inicial de Conformidade regulamentar em [www.dell.com/regulatory\\_compliance](http://www.dell.com/regulatory_compliance).

**Verifique a entrada do cabo de rede** — Verifique se o cabo de rede está correctamente introduzido na ficha de rede na parte posterior do computador e na tomada de rede.


**Verifique as luzes de rede na parte posterior do computador** — Se a luz de integridade de ligação estiver desligada (consulte "Sobre o computador" no *Guia de configuração e de referência rápida*), não existem quaisquer comunicações de rede. Substitua o cabo de rede.

**Reinicie o computador e volte a iniciar a sessão na rede.**

**Verifique as definições de rede** — Contacte o administrador de rede ou a pessoa que configurou a rede, para verificar se as definições de rede estão correctas e se a rede está a funcionar.

**Execute a Resolução de problemas de hardware** — Consulte [resolução de problemas de hardware](#).

## Problemas de energia

 **AVERTÊNCIA:** Antes de iniciar qualquer um dos procedimentos descritos nesta secção, siga as instruções de segurança fornecidas com o computador. Para obter informações adicionais sobre melhores práticas de segurança, consulte a página inicial de Conformidade regulamentar em [www.dell.com/regulatory\\_compliance](http://www.dell.com/regulatory_compliance).

**Se a luz de alimentação estiver azul e o computador não estiver a responder** — Consulte [Luzes de alimentação](#).

**Se a luz de alimentação estiver azul e intermitente** — O computador está no modo de espera. Prima uma tecla no teclado, mova o rato ou prima o botão de alimentação para retomar o funcionamento normal.

**Se a luz de alimentação estiver apagada** — O computador está desligado ou não está a receber energia.

- 1 Encaixe novamente o cabo de alimentação na entrada de alimentação na parte posterior do computador e na tomada eléctrica.
- 1 Remova quaisquer tomadas múltiplas, extensões de cabos de alimentação e outros dispositivos de protecção de energia para verificar se o computador liga de forma adequada.
- 1 Certifique-se de que todas as extensões em utilização estão ligadas a uma tomada eléctrica e activadas.
- 1 Certifique-se de que a tomada eléctrica está a funcionar, testando-a com outro dispositivo como, por exemplo, um candeeiro.
- 1 Certifique-se de que o cabo de alimentação principal e o cabo do painel frontal encontram-se bem conectados à placa de sistema (consulte [Componentes da placa de sistema](#)).

**Se a luz de alimentação estiver intermitente, código de sinal sonoro 3** — O computador está a receber energia eléctrica, mas poderá existir uma falha na placa de sistema.

- 1 Certifique-se de que o interruptor de selecção de tensão está ajustado para corresponder à alimentação CA da sua região (se aplicável).
- 1 Certifique-se de que todos os componentes e cabos estão correctamente instalados e ligados à placa de sistema (consulte [Componentes da placa de sistema](#)).


**Se a luz de alimentação estiver âmbar e fixa** — Algum dispositivo pode estar com problemas ou instalado incorrectamente.


- 1 Certifique-se de que o cabo de alimentação do processador está correctamente ligado ao conector de alimentação da placa de sistema (POWER2) (consulte [Componentes da placa de sistema](#)).
- 1 Remova e, em seguida, volte a instalar todos os módulos de memória (consulte [Substituir ou adicionar um módulo de memória](#)).
- 1 Remova e volte a instalar todas as placas de expansão, incluindo placas gráficas (consulte [Cartões PCI e PCI Express](#)).

**Elimine interferências.** — Algumas causas de interferência possíveis são:

- 1 Cabos de extensão de alimentação, de teclado e de rato.
- 1 Demasiados dispositivos ligados à mesma extensão
- 1 Várias extensões ligadas à mesma tomada eléctrica.

## Problemas na impressora

 **ADVERTÊNCIA:** Antes de iniciar qualquer um dos procedimentos descritos nesta secção, siga as instruções de segurança fornecidas com o computador. Para obter informações adicionais sobre melhores práticas de segurança, consulte a página inicial de Conformidade regulamentar em [www.dell.com/regulatory\\_compliance](http://www.dell.com/regulatory_compliance).

 **NOTA:** Se precisar de assistência técnica para a impressora, contacte o respectivo fabricante.

**Consulte a documentação da impressora** — Consulte a documentação da impressora para obter informações sobre a configuração e resolução de problemas.

**Verifique se a impressora está ligada**

**Verifique as ligações dos cabos da impressora** —

- 1 Consulte a documentação da impressora para obter informações sobre a ligação dos cabos.
- 1 Certifique-se de que os cabos da impressora estão correctamente ligados à impressora e ao computador.


**Teste a tomada eléctrica** — Certifique-se de que a tomada eléctrica está a funcionar, testando-a com outro dispositivo como, por exemplo, um candeeiro.

**Verifique se a impressora é reconhecida pelo Windows.** —

*Windows XP:*


1. Clique em **Iniciar**→ **Painel de controlo**→ **Impressoras e outros itens de hardware**→ **Ver impressoras ou impressoras de fax instaladas**.
2. Se a impressora estiver na lista, clique com o botão direito do rato no respectivo ícone.
3. Clique em **Propriedades**→ **Portas**. Para uma impressora paralela, verifique se a opção **Imprimir na(s) seguinte(s) porta(s):** está definida como **LPT1 (Porta de impressora)**. Para uma impressora USB, verifique se a opção **Imprimir na(s) seguinte(s) porta(s):** está definida como **USB**.


*Windows Vista:*

1. Clique em **Iniciar**  → **Painel de controlo**→ **Hardware e Som**→ **Impressora**.
2. Se a impressora estiver na lista, clique com o botão direito do rato no respectivo ícone.
3. Clique em **Propriedades e em Portas**.
4. Ajuste as definições, conforme necessário.

**Volte a instalar o controlador da impressora** — Consulte a documentação da impressora para obter informações sobre a reinstalação do controlador da impressora.

## Problemas no scanner

 **ADVERTÊNCIA:** Antes de iniciar qualquer um dos procedimentos descritos nesta secção, siga as instruções de segurança fornecidas com o computador. Para obter informações adicionais sobre melhores práticas de segurança, consulte a página inicial de Conformidade regulamentar em [www.dell.com/regulatory\\_compliance](http://www.dell.com/regulatory_compliance).

 **NOTA:** Se precisar de assistência técnica para o scanner, contacte o respectivo fabricante.

**Consulte a documentação do scanner** — Consulte a documentação do scanner para obter informações sobre a configuração e resolução de problemas.

**Desbloqueie o scanner** — Certifique-se de que o scanner está desbloqueado (no caso de haver um botão ou patilha de bloqueio).

Reinicie o computador e tente ligar o scanner novamente

#### Verifique as ligações dos cabos —

1. Consulte a documentação do scanner para obter informações sobre as ligações dos cabos.
1. Certifique-se de que os cabos do scanner estão correctamente ligados ao scanner e ao computador.

#### Verifique se o scanner é reconhecido pelo Microsoft Windows —

Windows XP:


1. Clique em **Iniciar** → **Painel de controlo** → **Impressoras e outros itens de hardware** → **Scanners e câmaras**.
2. Se o seu scanner estiver na lista, significa que o Windows reconhece o mesmo.

Windows Vista:


1. Clique em **Iniciar**  → **Painel de controlo** → **Hardware e Som** → **Scanners e câmaras**.
2. Se o scanner estiver na lista, significa que o Windows reconhece o mesmo.

Reinstale o controlador do scanner — Consulte a documentação do scanner para obter instruções.

## Problemas de som e altifalante

 **AVERTÊNCIA:** Antes de iniciar qualquer um dos procedimentos descritos nesta secção, siga as instruções de segurança fornecidas com o computador. Para obter informações adicionais sobre melhores práticas de segurança, consulte a página inicial de Conformidade regulamentar em [www.dell.com/regulatory\\_compliance](http://www.dell.com/regulatory_compliance).

### Não há som nos altifalantes

 **NOTA:** O controlo de volume nos dispositivos MP3 e outros leitores multimédia pode-se sobrepor à definição de volume do Windows. Verifique sempre se o volume no(s) leitor(es) multimédia não foi reduzido ou desligado.

**Verifique as ligações dos cabos dos altifalantes** — Verifique se os altifalantes estão ligados conforme apresentado no diagrama de configuração fornecido com os mesmos. Se adquiriu uma placa de som, certifique-se de que os altifalantes estão ligados à placa.

**Verifique se o subwoofer e os altifalantes estão ligados** — Consulte o diagrama de configuração fornecido com os altifalantes. Se os altifalantes tiverem controlo de volume, ajuste o volume, os graves ou os agudos, para eliminar a distorção.

**Ajuste o controlo de volume do Windows** — Clique ou faça duplo clique no ícone do altifalante no canto inferior direito do ecrã. Verifique se o volume está audível e se o som não foi desligado.

**Desligue os auscultadores da respectiva entrada.** — O som dos altifalantes é automaticamente desactivado quando os auscultadores são ligados ao conector do painel frontal do computador.

**Teste a tomada eléctrica** — Certifique-se de que a tomada eléctrica está a funcionar, testando-a com outro dispositivo como, por exemplo, um candeeiro.

**Elimine possíveis interferências** — Desligue as ventoinhas, as luzes fluorescentes ou as lâmpadas de halogéneo que estejam próximas para verificar se há interferência.

### Execute o diagnóstico do altifalante

Reinstale o controlador do som

Execute a [Resolução de problemas de hardware](#) — Consulte [resolução de problemas de hardware](#).


### Sem som nos auscultadores


**Verifique a ligação do cabo dos auscultadores** — Certifique-se de que o cabo dos auscultadores está introduzido correctamente no respectivo conector (consulte [Vista interna do computador](#)).




**Ajuste o controlo de volume do Windows** — Clique ou faça duplo clique no ícone do altifalante no canto inferior direito do ecrã. Verifique se o volume está audível e se o som não foi desligado.

## Problemas de vídeo e de monitor

 **ADVERTÊNCIA:** Antes de iniciar qualquer um dos procedimentos descritos nesta secção, siga as instruções de segurança fornecidas com o computador. Para obter informações adicionais sobre melhores práticas de segurança, consulte a página inicial de Conformidade regulamentar em [www.dell.com/regulatory\\_compliance](http://www.dell.com/regulatory_compliance).

 **AVISO:** Se o computador foi fornecido com uma placa gráfica PCI instalada, não é necessário remover a placa ao instalar placas gráficas adicionais. No entanto, a placa é necessária para a resolução de problemas. Caso remova a placa, guarde-a num lugar seguro. Para obter informações sobre a sua placa gráfica, acesse a [support.dell.com](http://support.dell.com).

### Ecrã em branco.

 **NOTA:** Para obter os procedimentos de resolução de problemas, consulte a documentação do monitor.

### Dificuldade de leitura no ecrã

#### Verifique a ligação do cabo do monitor —

- 1 Verifique se o cabo do monitor está ligado à placa gráfica correcta.
- 1 Se estiver a utilizar o adaptador DVI para VGA opcional, certifique-se de que o adaptador está correctamente ligado à placa gráfica e ao monitor.
- 1 Verifique se o cabo do monitor está ligado conforme apresentado no diagrama de configuração do seu computador.
- 1 Remova todos os cabos de extensão de vídeo e ligue o monitor directamente ao computador.
- 1 Troque os cabos de alimentação do computador e do monitor para verificar se o cabo de alimentação do monitor está danificado.
- 1 Verifique se há pinos tortos ou partidos nos conectores (é normal que faltem pinos nos conectores do cabo do monitor).

#### Verifique a luz de alimentação do monitor —

- 1 Quando a luz de alimentação está acesa ou intermitente, há energia no monitor.
- 1 Se a luz de alimentação estiver apagada, prima firmemente o botão para verificar se o monitor está ligado.
- 1 Se a luz de alimentação estiver intermitente, prima uma tecla no teclado ou mova o rato para retomar o funcionamento normal.

**Teste a tomada eléctrica** — Certifique-se de que a tomada eléctrica está a funcionar, testando-a com outro dispositivo como, por exemplo, um candeeiro.

#### Verifique as luzes de diagnóstico —

Consulte [Luzes de alimentação](#).

**Verifique as definições do monitor** — Consulte a documentação do monitor para obter informações sobre o ajuste de contraste e brilho, desmagnetização do monitor e execução do autoteste.

**Afaste o subwoofer do monitor** — Se o sistema de altifalantes incluir uma caixa acústica de sons graves, certifique-se de que o mesmo está posicionado pelo menos a 60 cm (2 ft) de distância do monitor.

**Afaste o monitor de fontes de alimentação externas** — Ventiladores, lâmpadas fluorescentes, lâmpadas de halogéneo e outros dispositivos eléctricos podem fazer com que a imagem do ecrã pareça *tremula*. Desligue os dispositivos próximos para verificar se há interferência.

#### Rode o monitor para eliminar o brilho causado pela luz solar e possíveis interferências

#### Ajuste as definições de visualização do Windows —

*Windows XP:*

1. Clique em **Iniciar** → **Painel de controlo** → **Aparência e temas**.
2. Clique na área que quer alterar ou clique no ícone **Vídeo**.
3. Experimente diferentes definições para **Qualidade da cor** e **Resolução do ecrã**.

*Windows Vista:*

1. Clique em **Iniciar**  → **Painel de controlo** → **Hardware e sons** → **Personalização** → **Configurações de vídeo**.

2. Ajuste as definições de **Resolução** e **Cores**, conforme necessário.

## A qualidade da imagem 3D é má

**Verifique a ligação do cabo de alimentação da placa gráfica** — Certifique-se de que o cabo de alimentação da(s) placa(s) gráfica(s) está correctamente ligado à placa.

**Verifique as definições do monitor** — Consulte a documentação do monitor para obter informações sobre o ajuste de contraste e brilho, desmagnetização do monitor e execução do autoteste.

## Apenas uma parte do ecrã é legível

**Ligue um monitor externo** —

1. Encerre o computador e ligue um monitor externo.
2. Ligue o computador e o monitor e ajuste os controlos de contraste e brilho.

Se o monitor externo funcionar, o visor do computador ou o controlador de vídeo pode estar com defeito. Contacte a Dell (consulte [Contactar a Dell](#)).

---


## Serviço de Actualização Técnica da Dell

O serviço de Actualização Técnica da Dell proporciona notificações pró-activas por e-mail das actualizações do software e hardware para o seu computador. Este serviço é gratuito e pode ser personalizado de acordo com o conteúdo, formato e frequência de recepção das notificações.

Para se inscrever no serviço de Actualização Técnica da Dell, aceda a [support.dell.com/technicalupdate](https://support.dell.com/technicalupdate).

---

## Utilitário de Suporte Dell


O Utilitário de Suporte Dell está instalado no seu computador e está disponível a partir do ícone Dell Support (Suporte Dell),  na barra de tarefas ou a partir do botão **Iniciar**. Utilize este utilitário de apoio técnico para obter informações de auto-apoio, actualizações de software e para efectuar verificações de integridade do ambiente informático.

## Aceder ao Utilitário de Suporte Dell


Aceda ao Utilitário de Suporte Dell a partir do ícone  na barra de tarefas ou a partir do menu **Iniciar**.

Se o ícone Dell Support (Suporte Dell) não aparecer na barra de tarefas:


1. Clique em **Iniciar** → **Todos os programas** → **Dell Support (Assistência Dell)** → **Dell Support Settings (Definições da assistência Dell)**.
2. Certifique-se de que a opção **Mostrar ícone na barra de tarefas** está marcada.

 **NOTA:** Se o Utilitário de Suporte Dell não estiver disponível no menu **Iniciar**, aceda a [support.dell.com](https://support.dell.com) e transfira o software.

O Utilitário de Suporte Dell está personalizado para o seu ambiente informático.

O ícone  na barra de tarefas funciona de forma diferente quando se clica uma vez, quando se faz duplo clique ou quando se clica com o botão direito do rato sobre o mesmo.


## Clicar no ícone Dell Support (Suporte Dell)

Clique ou clique com o botão direito do rato no ícone  para efectuar as seguintes tarefas:

1. Verificar o seu ambiente informático.
1. Visualizar as definições do Utilitário de Suporte Dell.

- 1 Aceder ao ficheiro de ajuda do Utilitário de Suporte Dell.
- 1 Visualizar as perguntas mais frequentes.
- 1 Obter mais informações sobre o Utilitário de Suporte Dell.
- 1 Desactivar o Utilitário de Suporte Dell.

## **Fazer duplo clique no ícone Dell Support (Suporte Dell)**

Faça duplo clique no ícone  para verificar manualmente o seu ambiente informático, visualizar as perguntas mais frequentes, aceder ao ficheiro de ajuda do Utilitário de Suporte Dell e visualizar as definições do Suporte Dell.

Para obter mais informações sobre o Utilitário de Suporte Dell, clique no ponto de interrogação (?) na parte superior do ecrã **Suporte Dell**.

---

[Voltar à página do índice](#)

[Voltar à página do índice](#)

## Trabalhar no computador

### Manual de serviço Dell™ Vostro™ 420/220/220s

- [Ferramentas recomendadas](#)
- [Antes de trabalhar no computador](#)
- [Vista interna do computador](#)
- [Componentes da placa de sistema](#)
- [Depois de trabalhar no computador](#)

Este documento fornece os procedimentos de remoção e instalação dos componentes no computador. Excepto se indicado em contrário, cada procedimento pressupõe que:

- 1 Executou os passos em [Trabalhar no computador](#).
- 1 Leu as informações de segurança fornecidas com o computador.
- 1 Ao substituir um componente, já remover o original, se instalado.



**NOTA:** Pode haver diferenças de aparência entre a cor e determinados componentes do seu computador em relação aos apresentados nas ilustrações deste documento.

---

## Ferramentas recomendadas

Os procedimentos neste documento podem requerer as seguintes ferramentas:

- 1 Chave de parafusos pequena
- 1 Chave de parafusos Phillips
- 1 Instrumento aguçado em plástico
- 1 Actualização do BIOS (consulte o site web do Suporte Dell em [support.dell.com](http://support.dell.com))

---

## Antes de trabalhar no computador

Utilize as directrizes de segurança seguintes para ajudar a proteger o computador de potenciais danos e para ajudar a assegurar a sua segurança pessoal.



**ADVERTÊNCIA:** Antes de trabalhar no interior do computador, leia as informações de segurança fornecidas com o mesmo. Para obter informações adicionais sobre melhores práticas de segurança, consulte a página inicial de Conformidade regulamentar em [www.dell.com/regulatory\\_compliance](http://www.dell.com/regulatory_compliance).



**AVISO:** Apenas um técnico qualificado e especializado deve efectuar reparações no seu computador. Os danos causados por assistência não autorizada pela Dell não estão cobertos pela garantia.



**AVISO:** Quando desligar um cabo, puxe pelo respectivo conector ou pela patilha, e não pelo próprio cabo. Alguns cabos possuem conectores com patilhas de bloqueio. Se estiver a desligar este tipo de cabo, prima as patilhas de bloqueio antes de desligar o cabo. À medida que puxa os conectores, mantenha-os alinhados para evitar que os pinos do conector dobrem. Do mesmo modo, antes de ligar um cabo, certifique-se de que ambos os conectores estão correctamente orientados e alinhados.



**AVISO:** Para evitar danificar o computador, execute os seguintes passos antes de começar a trabalhar no interior do computador.

1. Certifique-se de que a superfície de trabalho é plana e está limpa para evitar que a tampa do computador fique riscada.
2. Desligue o computador (consultar [Desligar o computador](#)).



**AVISO:** Para desligar um cabo de rede, desligue primeiro o cabo do computador e, em seguida, desligue o cabo do dispositivo de rede.

3. Desligue todos os cabos telefónicos ou de rede do computador.
4. Desligue o computador e todos os dispositivos anexados das respectivas tomadas eléctricas.
5. Prima, sem soltar, o botão de alimentação enquanto o sistema é desligado para ligar a placa de sistema à terra.



**AVISO:** Antes de tocar em alguma coisa no interior do computador, ligue-se à terra tocando numa superfície metálica não pintada, como a que se encontra na parte posterior do computador. Enquanto trabalha, toque periodicamente numa superfície metálica não pintada para dissipar a electricidade estática, uma vez que esta pode danificar os componentes internos.

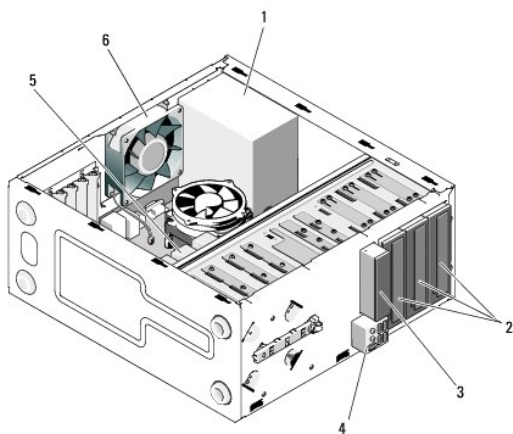
## Desligar o computador

**AVISO:** Para evitar a perda de dados, guarde e feche todos os ficheiros abertos e saia de todos os programas abertos antes de desligar o computador.

1. Encerre o sistema operativo.
2. Certifique-se de que o computador e todos os dispositivos anexados se encontram desligados. Se o computador e os dispositivos anexados não se tiverem desligado automaticamente quando encerrou o sistema operativo, prima sem soltar o botão de alimentação durante cerca de 4 segundos para os desligar.

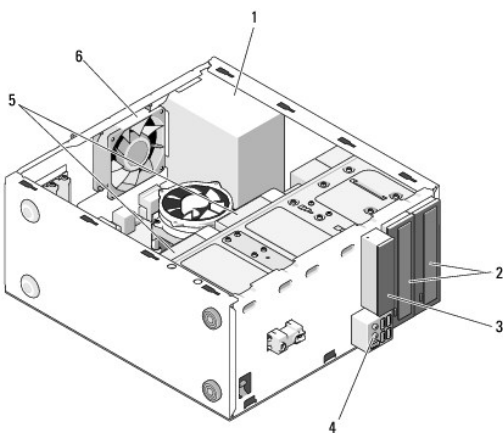
## Vista interna do computador

### Vostro™ 420



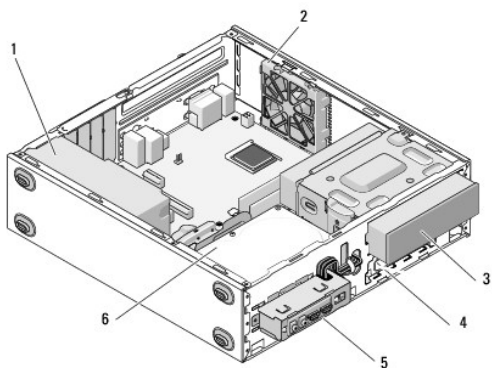
1	fonte de alimentação	2	compartimentos de unidade de 5,25 polegadas (3)
3	leitor de cartões multimédia (opcional)	4	painel E/S
5	compartimentos de unidade de disco rígido de 3,5 polegadas (4)	6	ventoinha do chassis

### Vostro 220



1	fonte de alimentação	2	compartimentos de unidade de 5,25 polegadas (2)
3	leitor de cartões multimédia (opcional)	4	painel E/S
5	compartimentos de unidade de disco rígido de 3,5 polegadas (2)	6	ventoinha do chassis

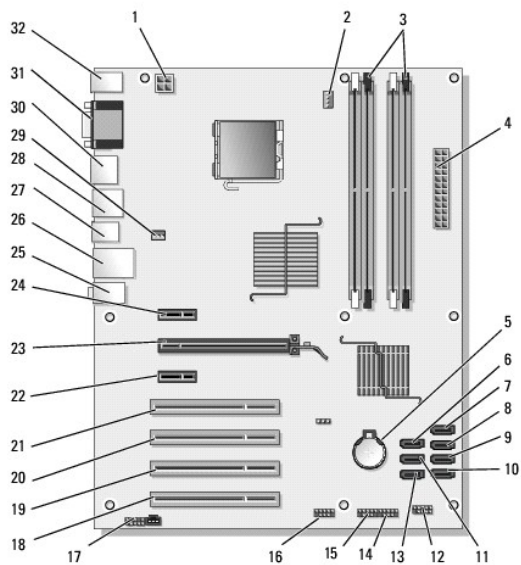
### Vostro 220s



1	fonte de alimentação	2	ventoinha do chassis
3	unidade óptica	4	leitor de cartões multimédia (opcional)
5	painel E/S	6	compartimentos de unidade de disco rígido de 3,5 polegadas (2)

## Componentes da placa de sistema

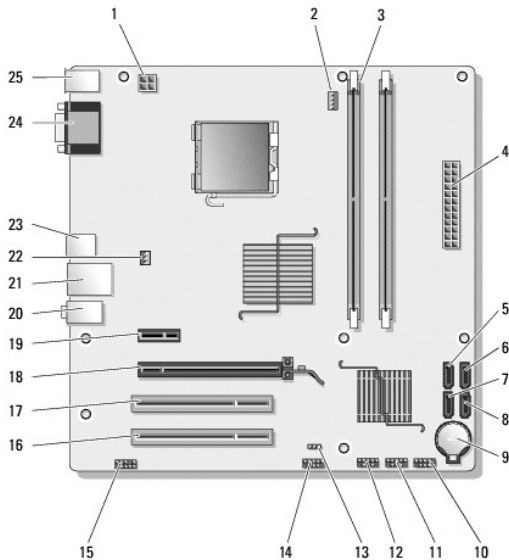
Vostro 420



1	conector de alimentação (PWR2)	2	alimentação do conjunto dissipador de calor/ventilador do processador	3	conectores de módulo de memória (4) (DIMM_1, DIMM_2, DIMM_3, DIMM_4)
4	conector de alimentação principal (PWR1)	5	encaixe da pilha	6	conector de unidade serial ATA de 5,25 polegadas (SATA4)
7	conector de unidade de disco rígido serial ATA (SATA3)	8	conector de unidade de disco rígido serial ATA (SATA2)	9	conector de unidade de disco rígido serial ATA (SATA1)
10	conector de unidade de disco rígido serial ATA (SATA0)	11	conector de unidade serial ATA de 5,25 polegadas (SATA5)	12	conector do painel de E/S frontal
13	conector de unidade serial ATA de 5,25 polegadas (SATA6)	14	conector USB1 (do painel de E/S frontal)	15	conector USB2 (do painel de E/S frontal)

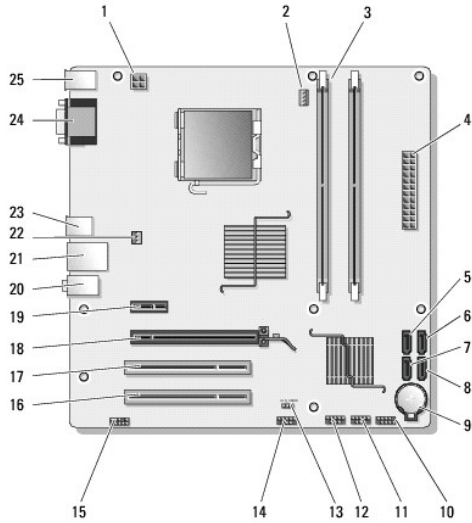
16	conector USB3 da placa de sistema	17	conector de áudio (F_AUDIO)	18	conector PCI (PCI4)
19	conector PCI (PCI3)	20	conector PCI (PCI2)	21	conector PCI (PCI1)
22	conector PCI Express x1 (PCI_E_X1 2)	23	conector PCI Express x16 (PCI_E_X16)	24	conector PCI Express x1 (PCI_E_X1 1)
25	conectores de áudio	26	uma porta LAN e duas portas USB	27	Portas USB (2)
28	portas USB (2) e conector E-SATA	29	conector da ventoinha do chassis	30	Porta do ecrã
31	portas de vídeo (VGA) e paralelas	32	conectores de rato PS/2 e teclado		

#### Vostru 220



1	conector de alimentação (PWR2)	2	alimentação do conjunto dissipador de calor/ventilador do processador	3	conectores de módulo de memória (2)
4	conector de alimentação principal (PWR1)	5	conector de unidade serial ATA (SATA2)	6	conector da unidade serial ATA (SATA1)
7	conector de unidade serial ATA (SATA3)	8	conector da unidade serial ATA (SATA0)	9	encaixe da pilha
10	conector do painel de E/S frontal	11	conector USB1 da placa de sistema (do painel de E/S frontal)	12	conector USB2 da placa de sistema (do painel de E/S frontal)
13	jumper do CMOS (CLEAR CMOS)	14	conector USB3 da placa de sistema	15	conector de áudio (AUDIO1) (do painel de E/S frontal)
16	conector PCI (PCI1)	17	conector PCI (PCI2)	18	conector PCI Express x16 (PCI_E_X16)
19	conector PCI Express x1 (PCI_E_X1)	20	conectores de áudio	21	uma porta LAN e duas portas USB
22	alimentação da ventoinha do chassis	23	Portas USB (2)	24	conector de vídeo (VGA)
25	conectores de rato PS/2 e teclado				

#### Vostru 220s



1	conector de alimentação (PWR2)	2	alimentação do conjunto dissipador de calor/ventilador do processador	3	conectores de módulo de memória (2)
4	conector de alimentação principal (PWR1)	5	conector de unidade serial ATA (SATA2)	6	conector da unidade serial ATA (SATA1)
7	conector de unidade serial ATA (SATA3)	8	conector da unidade serial ATA (SATA0)	9	encaixe da pilha
10	conector do painel de E/S frontal	11	conector USB1 da placa de sistema (do painel de E/S frontal)	12	conector USB2 da placa de sistema (do painel de E/S frontal)
13	jumper do CMOS (CLEAR CMOS)	14	conector USB3 da placa de sistema	15	conector de áudio (AUDIO1) (do painel de E/S frontal)
16	conector PCI (PCI1)	17	conector PCI (PCI2)	18	conector PCI Express x16 (PCIE_X16)
19	conector PCI Express x1 (PCIE_X1)	20	conectores de áudio	21	uma porta LAN e duas portas USB
22	alimentação da ventoinha do chassis	23	Portas USB (2)	24	conector de vídeo (VGA)
25	conectores de rato PS/2 e teclado				

## Depois de trabalhar no computador

Após ter concluído todos os procedimentos de substituição, certifique-se de que liga os dispositivos externos, placas, cabos, entre outros, antes de ligar o computador.

1. Volte a colocar a tampa do computador (consulte [Voltar a colocar a tampa do computador](#)).

2. Ligue quaisquer cabos de telefone ou de rede existentes ao computador.

➡ **AVISO:** Para ligar um cabo de rede, ligue em primeiro lugar o cabo ao dispositivo de rede e, em seguida, ligue-o ao computador.

3. Ligue o computador e todos os dispositivos anexados às respectivas tomadas eléctricas.

4. Ligue o computador.

5. Verifique se o computador está a funcionar correctamente, executando o Dell Diagnostics. Consulte o *Guia de configuração e de referência rápida* para obter ajuda sobre a execução do Dell Diagnostics.

[Voltar à página do índice](#)